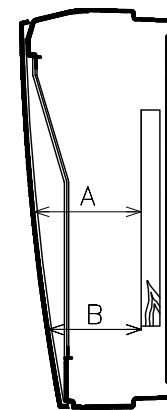
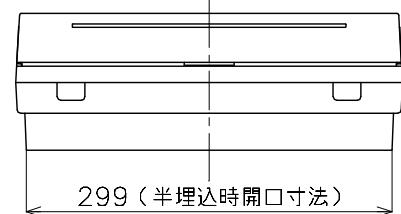
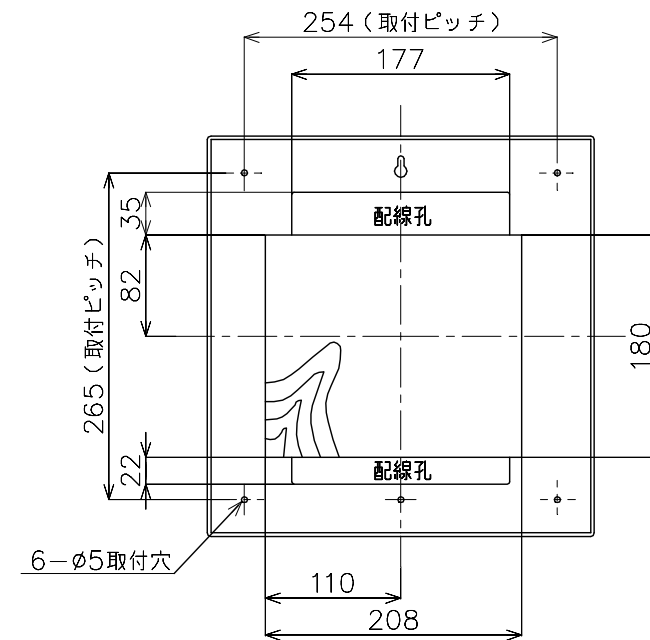
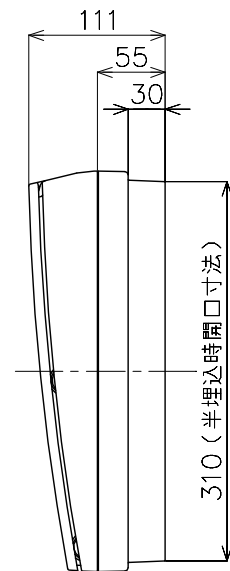
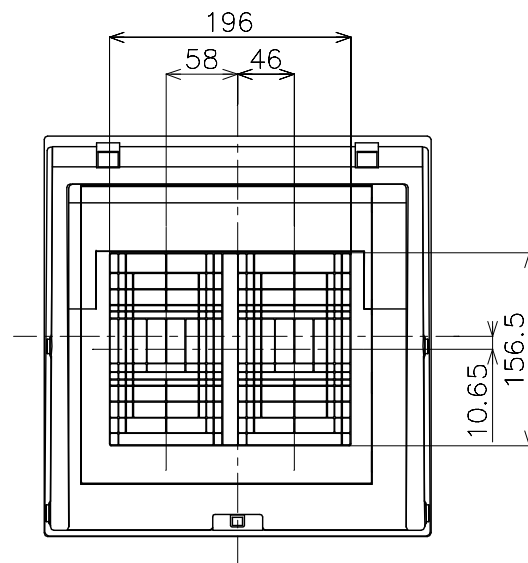
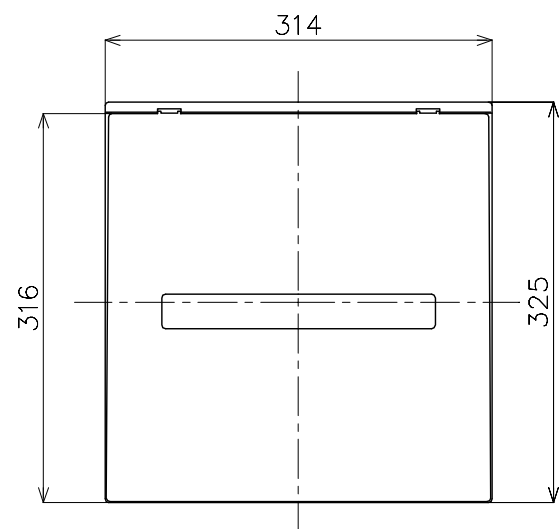
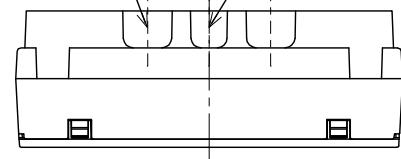


2-40×30ロックアウト      30×30ロックアウト



有効寸法 (タテ×ヨコ×フカサ)  
 180×208×73 (A)  
 63 (B)

カバー	特殊合成樹脂		カバー	マンセル10Y9/0.5	作成	尺度 free	品名	フリーボックス	図番	—
化粧カバー	特殊合成樹脂		化粧カバー	マンセル10Y9/0.5	△	検 図 設計	品番	BQE825W	タイプ	露出・半埋込 両用
ベース	特殊合成樹脂		ベース	マンセル10Y9/0.5	△		番	コスモパネル コンパクト21	面数	1
木板	t=12				△					松下電工株式会社

制定年月 0802(EB004)

単位: mm 第三角法 (JIS A-3)