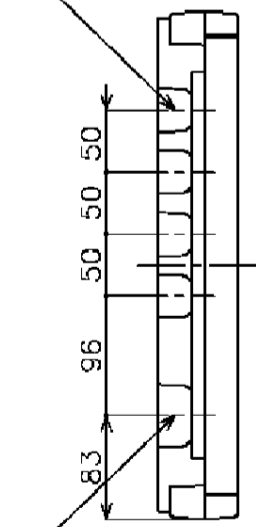
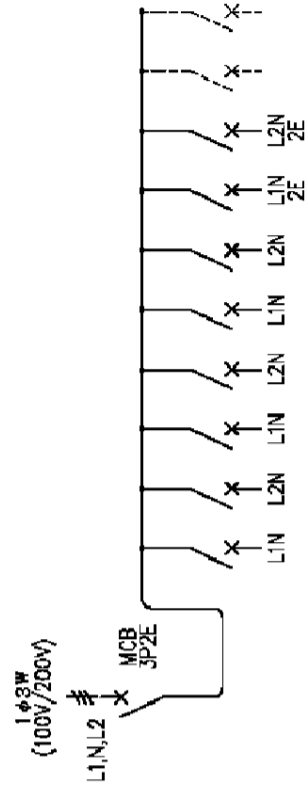
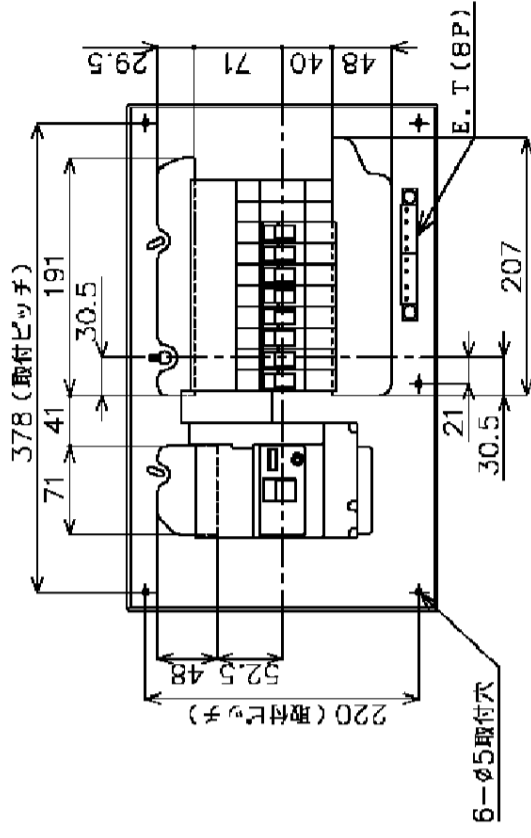
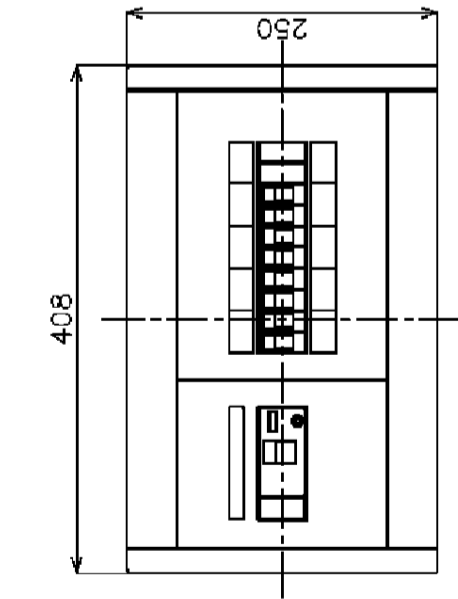
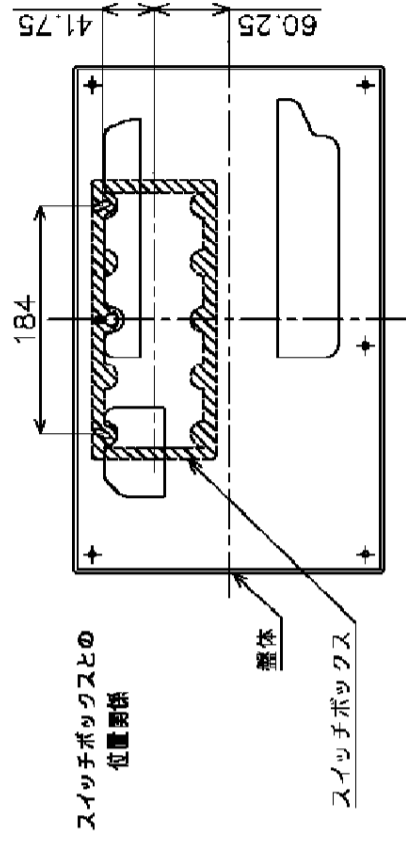


50x28ノックアウト



4-35x28ノックアウト



M) ラーキットブレーカBQF型3P2E30A 単3中性線欠相保護付
 B) SH2P1E20A X 6 (100V)
 SH2P2E20A X 2 (100V) 2Cベース

カバ-	特殊合成樹脂	カバ-	マンセル10Y9/0.5	作成	△	尺	free	品	名	各戸分電盤	図	番	—
ベース	特殊合成樹脂	色	マンセル10Y9/0.5	△		検	図	設計	品	BQWB87382A	面	数	—
パ-	CUP			△					番	スイッチパネル コンパクト21タイプ	取付専用	数	—
				△						制定年月 0104 (WBM503)			松下電工株式会社
										単位: mm			第三角法 (JIS A-3)