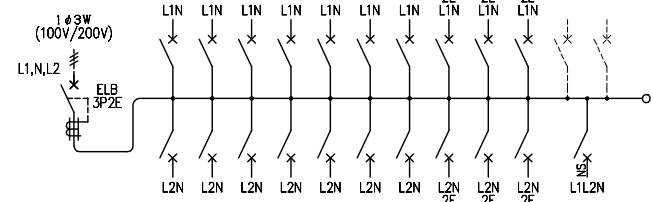
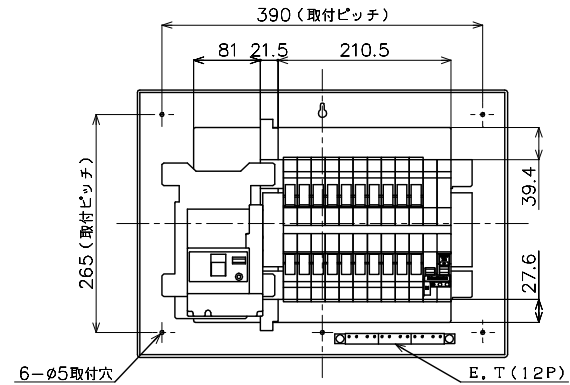


- 施工上のご注意
 - ・単3分岐配線用コンセント専用です。
 - ・端子の色表示と電線の色を合わせて接続してください。
- 施工後のご注意
 - ・施工後にニュートラルスイッチハンドルを『ON』にし操作防止カバーを閉めてください。
(操作防止カバーをストッパーに確実にはめ合わせてください。)
- 保守点検上のご注意
 - ・回路点検時には、必ず主回路ハンドルを『OFF』にした後、ニュートラルスイッチハンドルを『OFF』してください。
 - ・主回路ハンドルが『OFF』になってもニュートラルスイッチは連動して『OFF』になりません。
(ニュートラルスイッチハンドルで負荷電流の開閉はできません。)



単3分岐回路

M) 漏電ブレーカABF型3P2E 60A (O, C付) 30mA 単3中中性線欠相保護付
B) SH2P1E20A X 14 (100V)
SH2P2E20A X 6 (100V) 2Cスペース
単3分岐SHN2P2E20A (NS付) X 1

※グラウンドが混在することがありますが品質性能上の差はございません。

カバー	特殊合成樹脂		カバー	マンセル10Y9/0.5	作成	尺度	free	品名	各戸分電盤	図番	
化粧カバー	特殊合成樹脂		化粧カバー	マンセル10Y9/0.5	△	検	図	設計			
ベース	特殊合成樹脂		ベース	マンセル10Y9/0.5	△			品番	BQE86202N1	タイプ	露出・半埋込 両用
バー	CUP				△			番	コスモパネル コンパクト21	面数	2