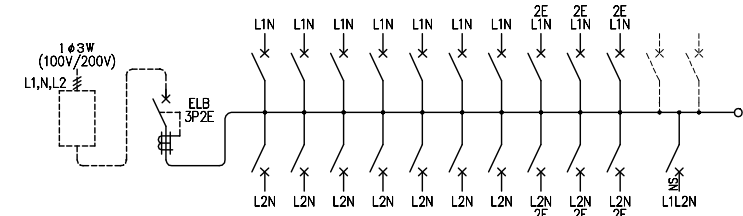
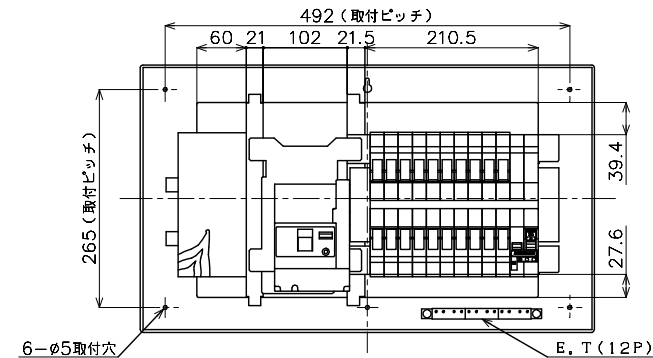


- 施工上のご注意
 - ・単3分岐配線用コンセント専用です。
 - ・端子の色表示と電線の色を合わせて接続してください。
- 施工後のご注意
 - ・施工後にニュートラルスイッチハンドルを『ON』にし操作防止カバーを閉めてください。
(操作防止カバーをストッパーに確実にはめ合わせてください。)
- 保守点検上のご注意
 - ・回路点検時には、必ず主回路ハンドルを『OFF』にした後、ニュートラルスイッチハンドルを『OFF』してください。
 - ・主回路ハンドルが『OFF』になってもニュートラルスイッチは連動して『OFF』になりません。
(ニュートラルスイッチハンドルで負荷電流の開閉はできません。)



単3分岐回路

1φ3Wリミッタスペース付
*リミッター電線は
商品に同梱しています。

- M) 漏電ブレーカABF型3P2E 60A (O, C付) 30mA 単3中中性線欠相保護付
- B) SH2P1E20A X 14 (100V)
- SH2P2E20A X 6 (100V) 2Cスペース
- 単3分岐SHN2P2E20A (NS付) X 1

※グラウンドが混在することがあります。品質性能上の差はございません。

カバー	特殊合成樹脂		カバー	マンセル10Y9/0.5	作成	尺度	free	品	各戸分電盤	図	番
化粧カバー	特殊合成樹脂		化粧カバー	マンセル10Y9/0.5	△	検	図	設計			
ベース	特殊合成樹脂		ベース	マンセル10Y9/0.5	△			品	BQE36202N1	露出・半埋込 両用	面 数
カバー	CUP				△			番	コスモパネル コンパクト21		