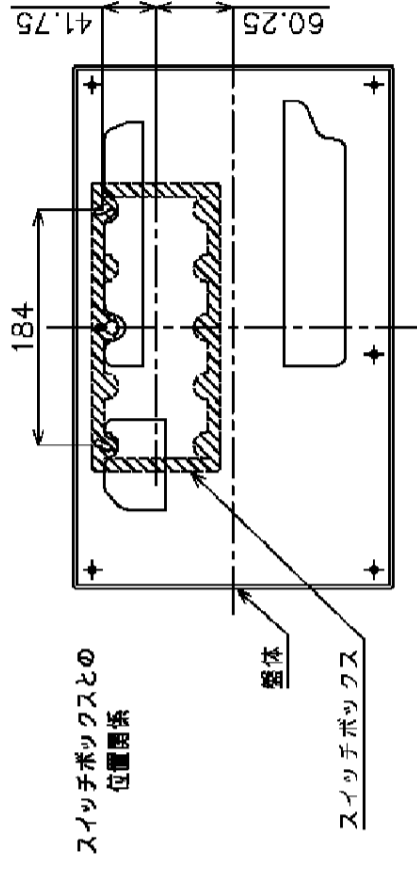
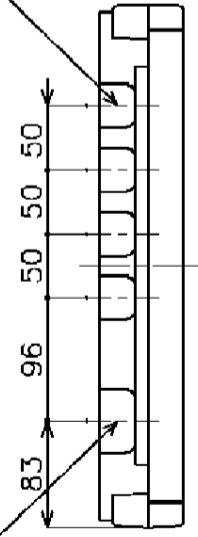
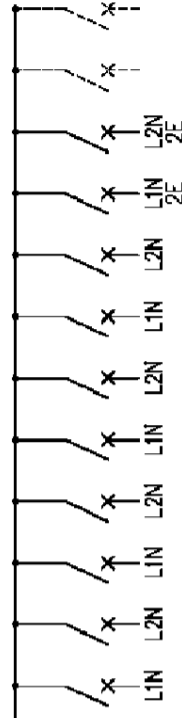
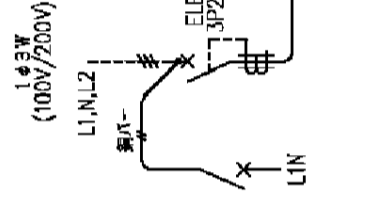
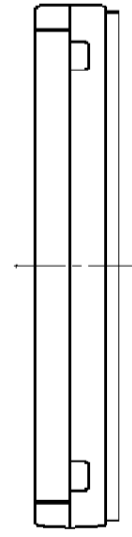
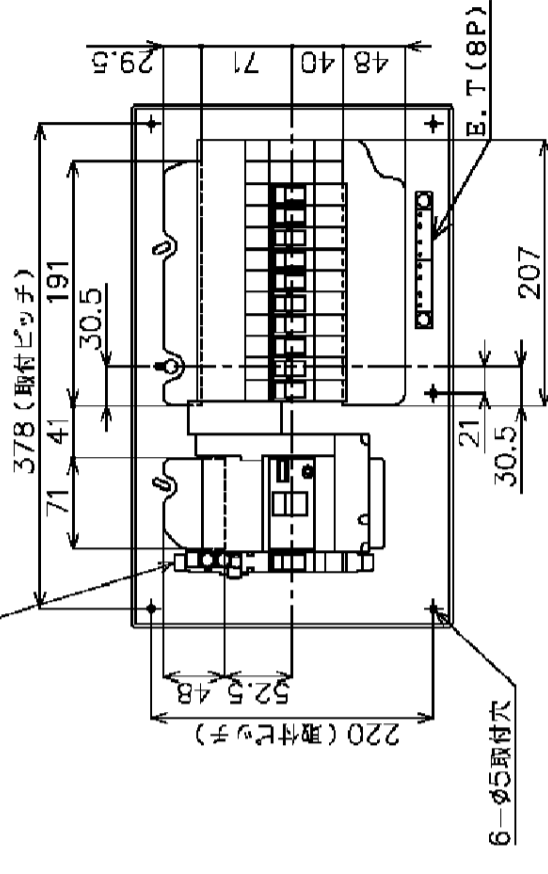
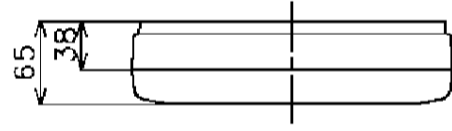


50×28ロックアウト
4-35×28ロックアウト



1次送り回線
(赤ハンド/黒ロック付)



M) 漏電ブレーカABF型3P2E50A(O, C付) 30mA 単3中性線欠相保護付
 B) SH2P1E20A X 8(100V)
 SH2P2E20A X 2(100V) 2Cスペース
 一次送り) SH2P1E20A X 1(100V) 赤ハンドロック付

カバー	特殊合成樹脂			尺度	free	品	各戸分電盤		図	番	
ベース	特殊合成樹脂	カバ-	マンセル10Y9/0.5	検	図	設計	品		薄形・露出		面
カバー	CUP	色	マンセル10Y9/0.5	作	成		品		取付専用		数
				△			品		タイプ		
				△			品		コンパクト21		
				△			品		スッキパネル		
							品		BH502		
							品		0104 (BH502)		
							品		単位: mm		
							品		第三角法 (JIS A-3)		
							品		松下電工株式会社		