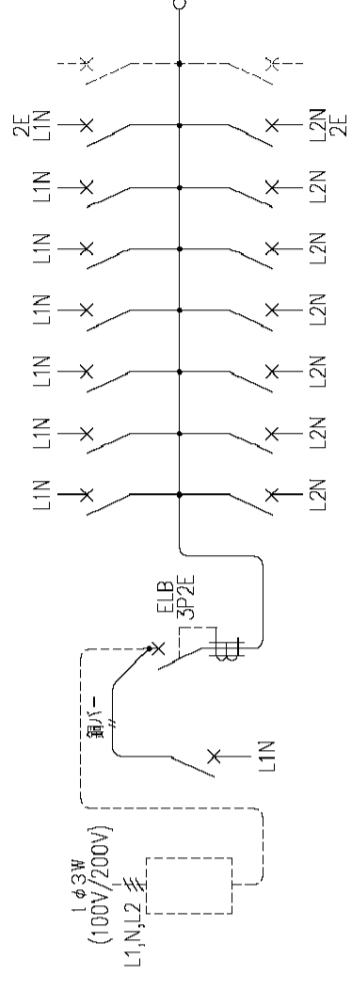
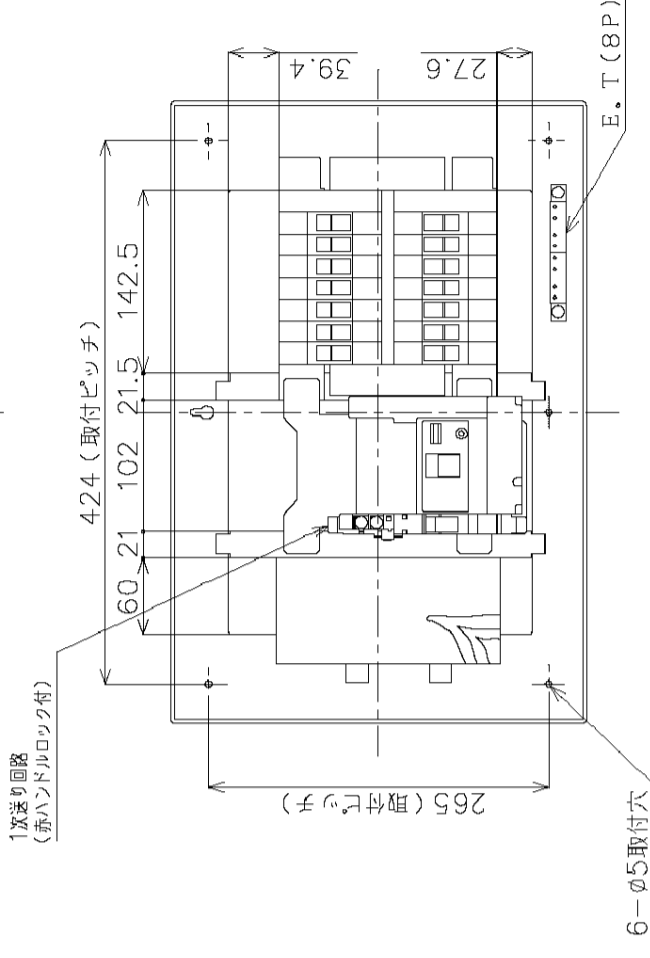
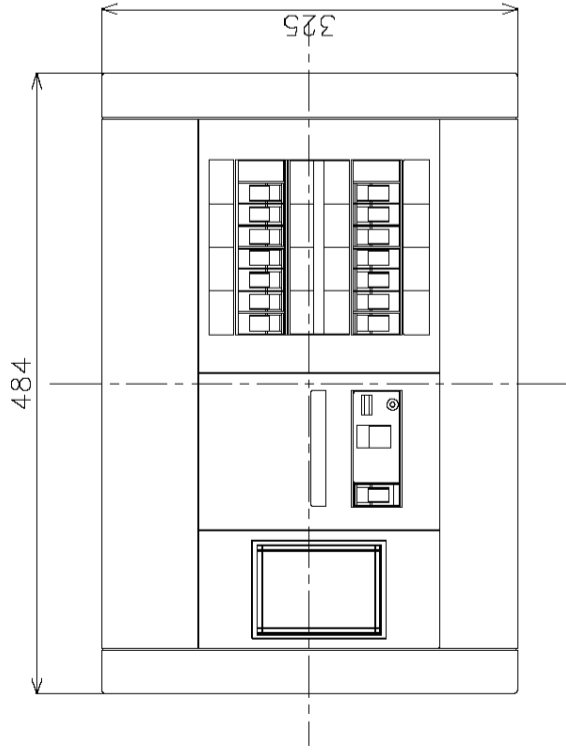
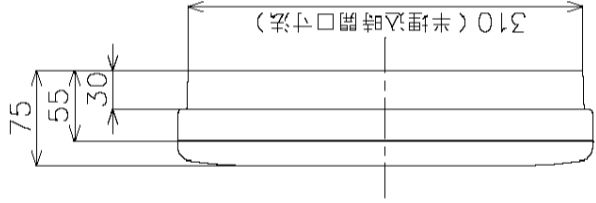
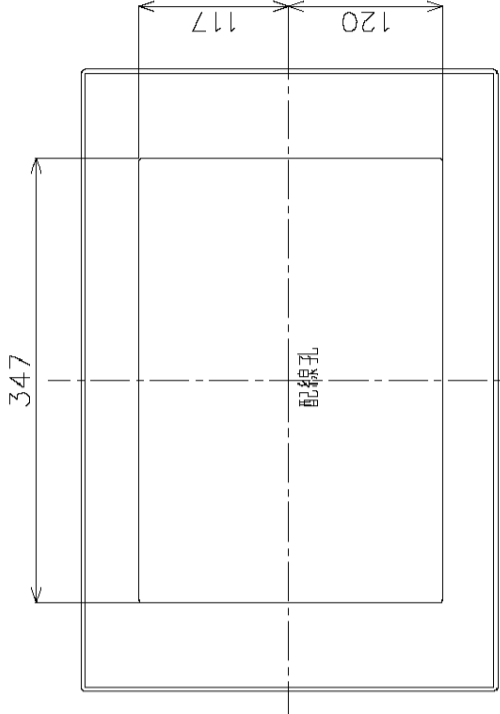
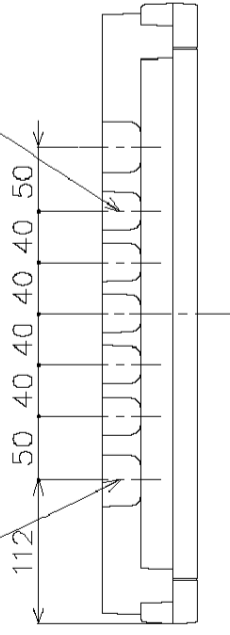


2-40x30ノックアウト

5-30x30ノックアウト



1φ3Wリミッタースペース付
*リミッター電線は
商品と同梱しています。

M) 漏電ブレーカABF型3P2E 50A (O.C付) 30mA 単3中性線欠相保護付
B) SH2P1E20A X12 (100V)
SH2P2E20A X2 (100V) 2CSスペース
SH2P1E20A X1 (100V) 赤ハンドルロック付

カバー	特殊合成樹脂	作成	尺度	free	品	各戸分電盤	図	番	
ベース	特殊合成樹脂	△	検	図	設計				
カバー	CUP	△				BQW351421			
		△				スイッチパネル コンパクト21	タイプ		
						露出・半埋込両用	面		
						数	数		
									松下電工株式会社