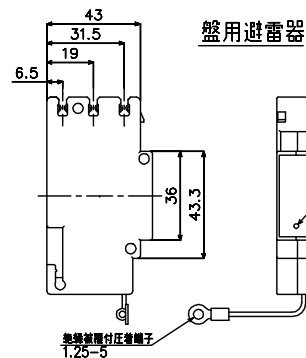
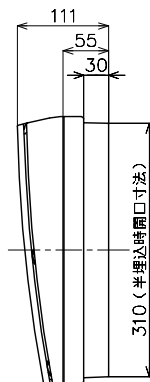
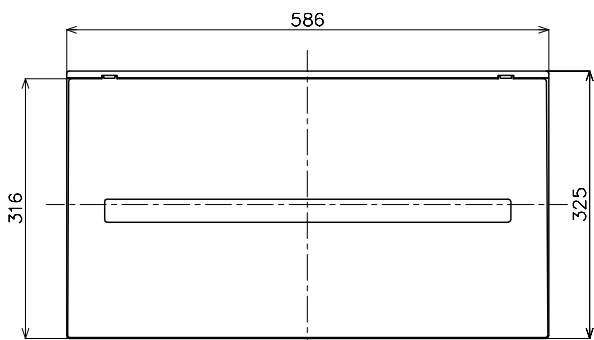
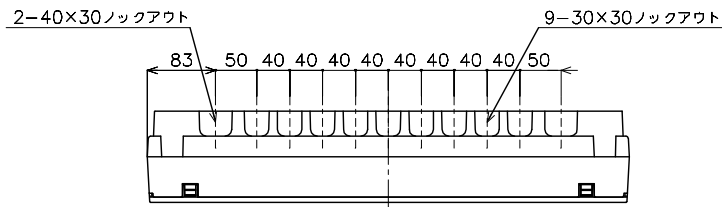
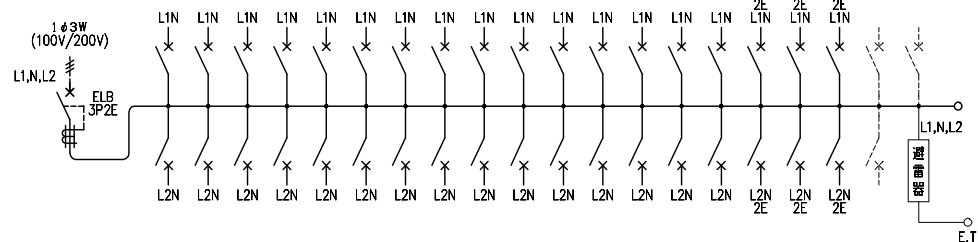
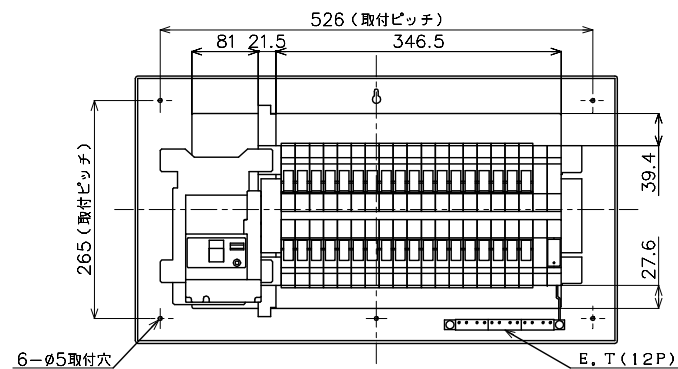


※グラウンドが混在することがありますが品質性能上の差はございません。



- 接地に関するお願い
 - 保護を確実にするために住宅分電盤内のアース端子は必ず接地してください。また接地線の太さは5.5mm²以上の電線を使用してください。
 - 保護したい負荷機器の機器接地線は、必ず住宅盤内のアース端子へ接続してください。(アースしない機器は、壊れる可能性があります。)
- 注意事項
 - 直撃雷に対しては負荷機器は保護できません。
 - 電話線から侵入してくる雷サージに対して、電話機の保護はできません。
 - テレビアンテナなどから侵入してくる雷サージに対して、テレビなどは保護はできません。



M) 漏電ブレーカABF型3P2E 100A (O.C付) 30mA 単3中性線欠相保護付
 B) SH2P1E20A X30(100V)
 SH2P2E20A X 6(100V) 3Cスペース
 避雷器 : BQX81

カバー	特殊合成樹脂		カバー	マンセル10Y9/0.5	作成	尺度	free	品名	各戸分電盤	図番	
化粧カバー	特殊合成樹脂		化粧カバー	マンセル10Y9/0.5	△	検	図	設計			
ベース	特殊合成樹脂		ベース	マンセル10Y9/0.5	△			品番	BQE810363R	タイプ	露出・半埋込 両用
カバー	CUP				△			番	コスモパネル コンパクト21	面数	2

制定年月 0801 (ER610)

単位: mm 第三角法 (JIS A-3)

パナソニック 電工株式会社