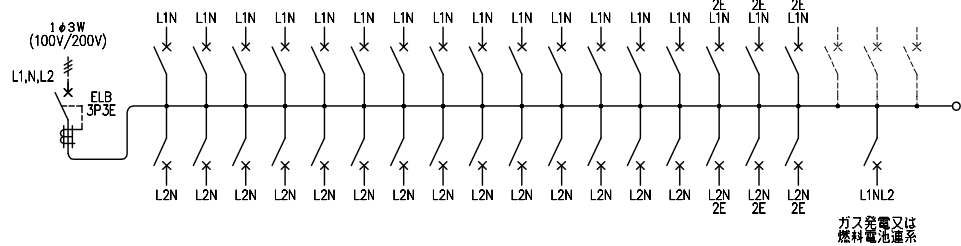
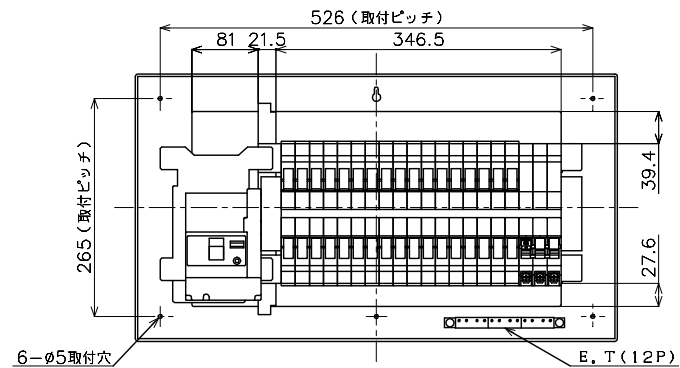
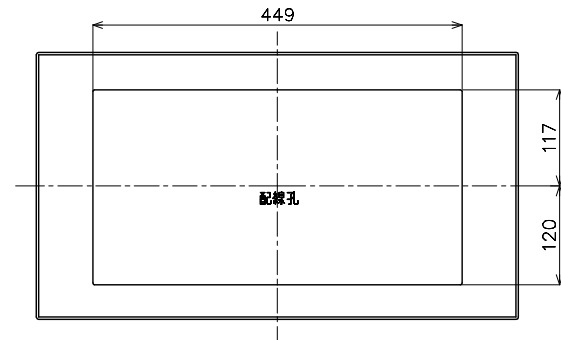
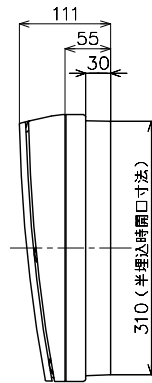
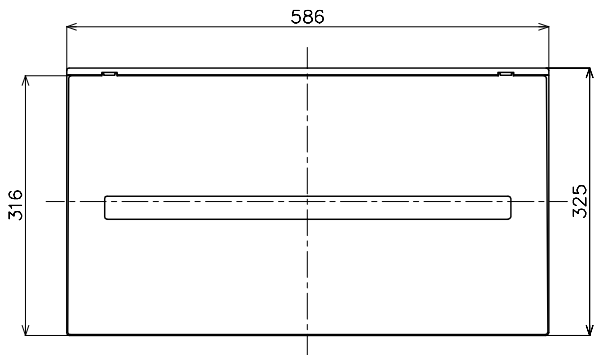
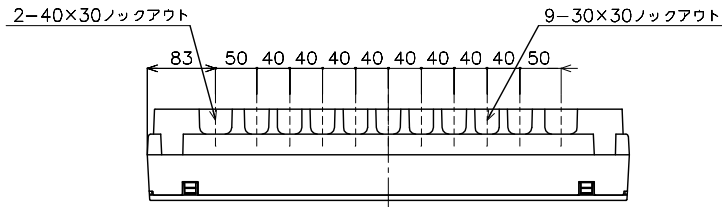


※グラウンドが混在することがあります。品質性能上の差はございません。



M) 漏電ブレーカABF型3P3E 50A (O.C付) 30mA 単3中性線欠保護付
 B) SH2P1E20A X 28 (100V)
 SH2P2E20A X 6 (100V) 3Cスペース
 連系用) サークिटブレーカSH-50G型3P3E 20A : BSH3203G

| | | | | | | | | | | | |
|-------|--------|--|-------|--------------|----|----|------|----|----------------|-----|--------------|
| カバー | 特殊合成樹脂 | | カバー | マンセル10Y9/0.5 | 作成 | 尺度 | free | 品名 | 各戸分電盤 | 図番 | |
| 化粧カバー | 特殊合成樹脂 | | 化粧カバー | マンセル10Y9/0.5 | △ | 検 | 図 | 設計 | | | |
| ベース | 特殊合成樹脂 | | ベース | マンセル10Y9/0.5 | △ | | | 品番 | BQE85343G | タイプ | 露出・半埋込 両用 |
| カバー | CUP | | | | △ | | | 番 | コスモパネル コンパクト21 | 面数 | 2 |

制定年月 0801 (EG621)

単位: mm 第三角法 (JIS A-3)

パナソニック 電工株式会社