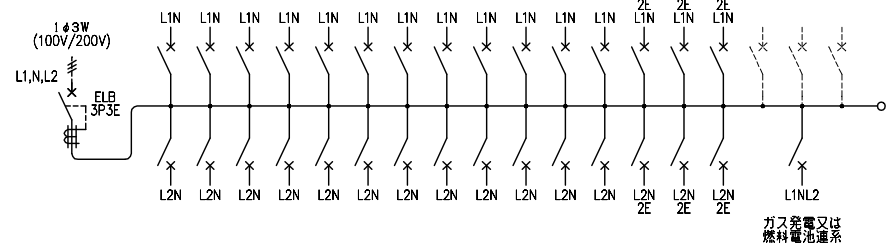
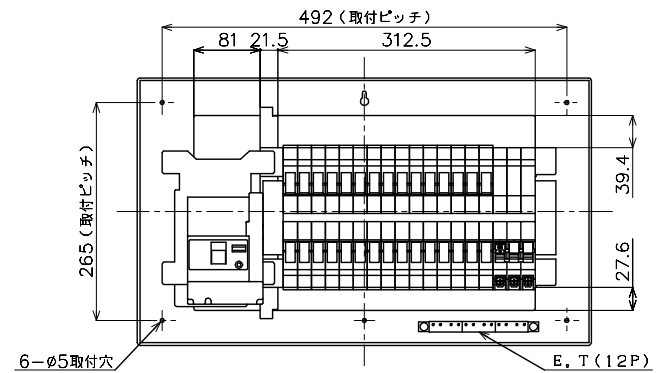
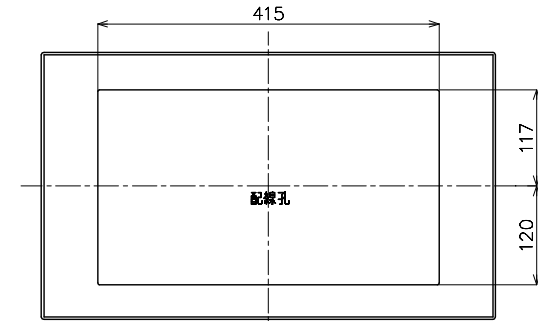
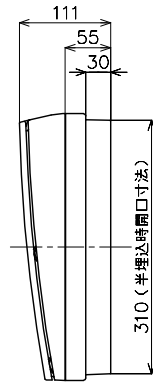
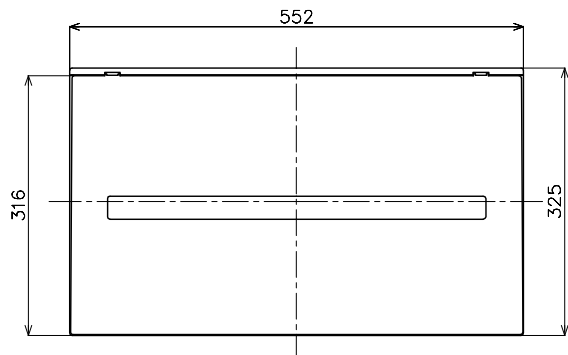
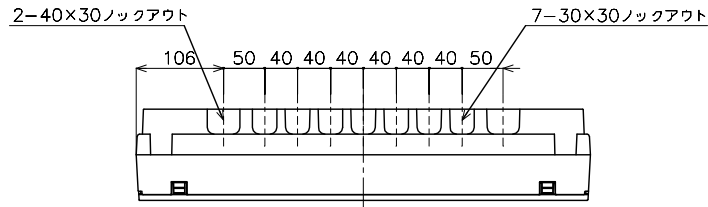


※グラウンドが混在することがあります。品質性能上の差はございません。



M) 漏電ブレーカABF型3P3E 100A (O, C付) 30mA 単3中性線欠相保護付
 B) SH2P1E20A X24 (100V)
 SH2P2E20A X 6 (100V) 3Cスペース
 連系用) サーキットブレーカSH-50G型3P3E 20A : BSH3203G

| | | | | | | | | | | |
|-------|--------|--|-------|--------------|----|---------|----|----------------|--------------|----|
| カバー | 特殊合成樹脂 | | カバー | マンセル10Y9/0.5 | 作成 | 尺度 free | 品名 | 各戸分電盤 | 図番 | |
| 化粧カバー | 特殊合成樹脂 | | 化粧カバー | マンセル10Y9/0.5 | △ | 検 図 設計 | 品番 | BQE810303G | 露出・半埋込 両用 | 面数 |
| ベース | 特殊合成樹脂 | | ベース | マンセル10Y9/0.5 | △ | | 品番 | コスモパネル コンパクト21 | 両用 | 面数 |
| カバー | CUP | | | | △ | | | | | |

制定年月 0801 (EG620)

単位: mm 第三角法 (JIS A-3)

パナソニック 電工株式会社