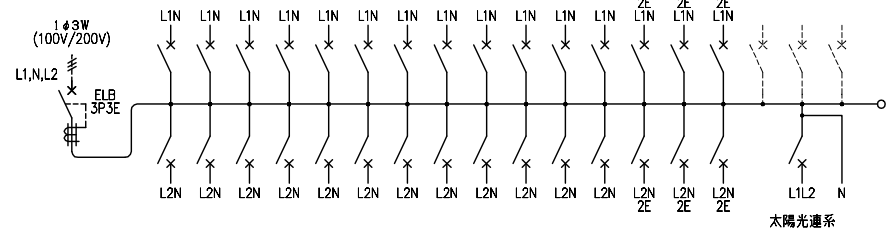
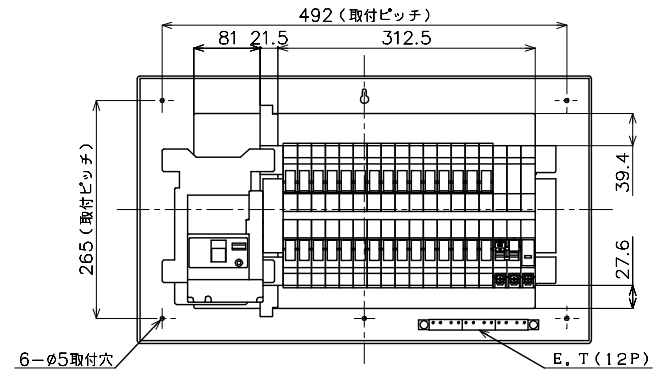
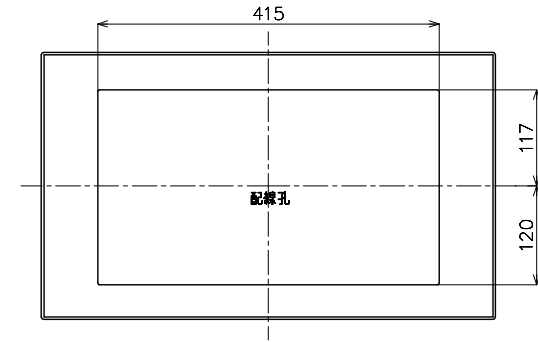
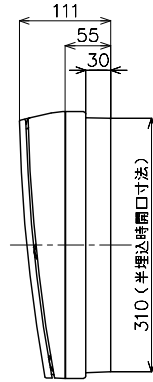
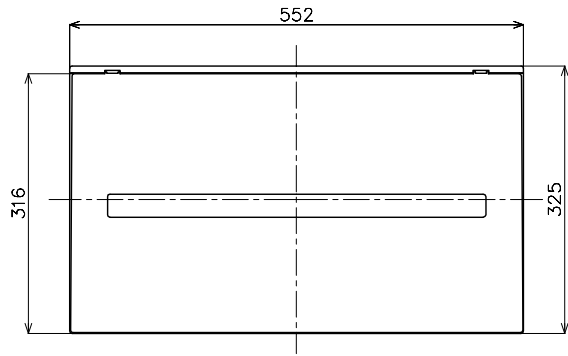
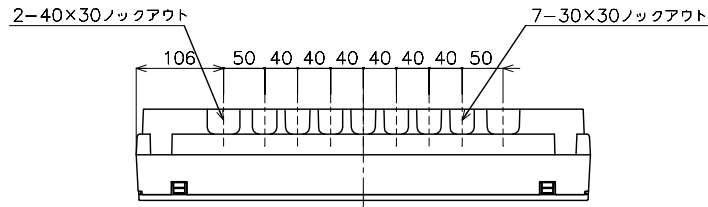


※グラウンドが混在することがあります。品質性能上の差はございません。



M) 漏電ブレーカABF型3P3E 75A (O, C付) 30mA 単3中性線欠相保護付
 B) SH2P1E20A X24 (100V)
 SH2P2E20A X 6 (100V) 3Cスペース
 太陽光連系用) サーキットブレーカSH-30V型2P2E (N端子付) 30A 過電圧保護機能付 : BSH3302

カバー	特殊合成樹脂		カバー	マンセル10Y9/0.5	作成	尺度	free	品	各戸分電盤	図	番
化粧カバー	特殊合成樹脂		化粧カバー	マンセル10Y9/0.5	△	検	図	名			
ベース	特殊合成樹脂		ベース	マンセル10Y9/0.5	△			品	BQE87303J	露出・半埋込 両用	面 数
カバー	CUP				△			番	コスモパネル コンパクト21		

制定年月 0712 (EJ624)

単位: mm 第三角法 (JIS A-3)

パナソニック 電工株式会社