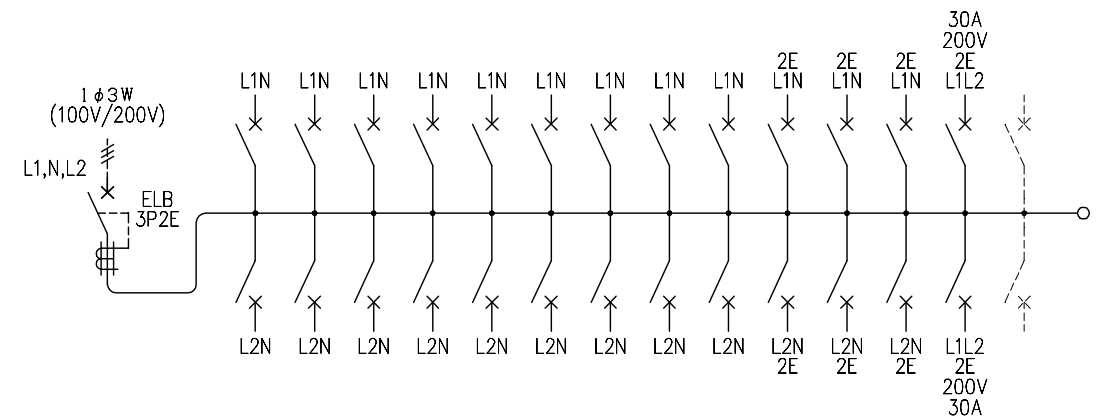
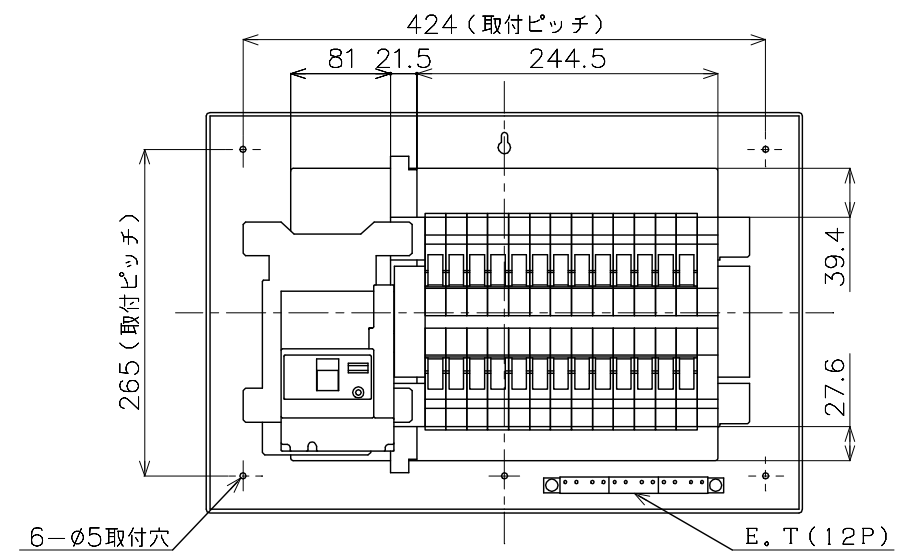
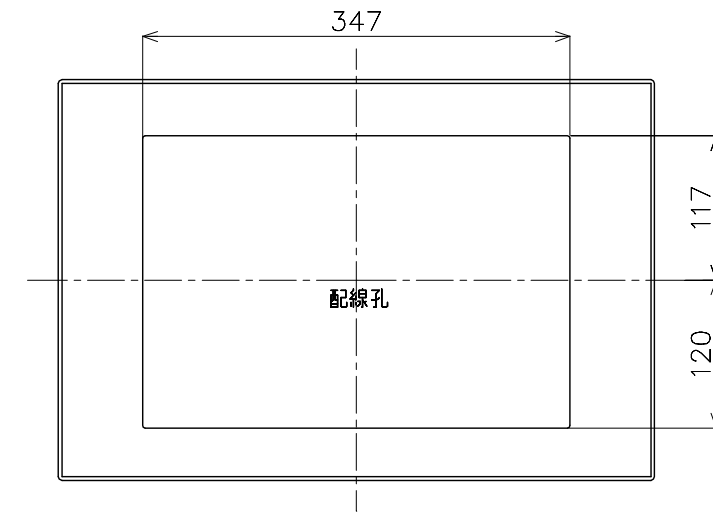
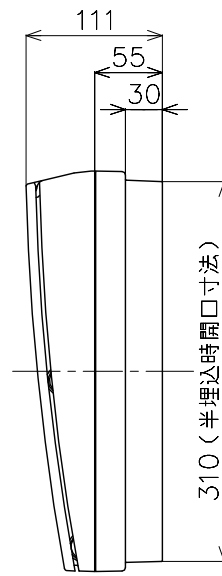
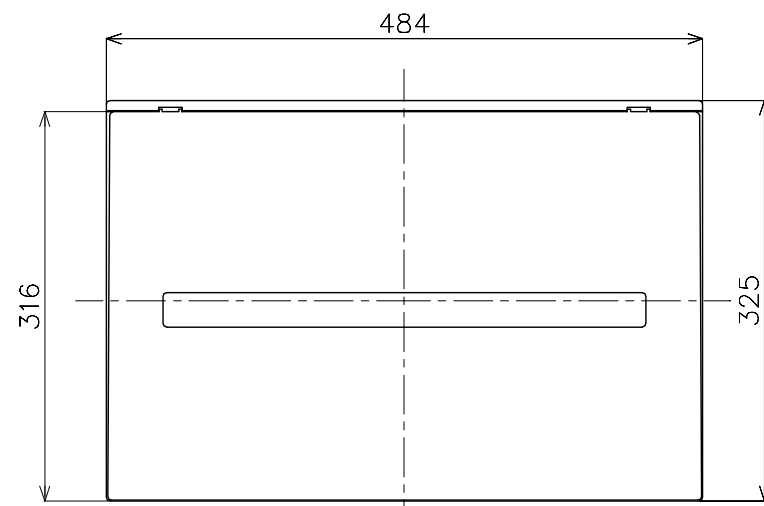
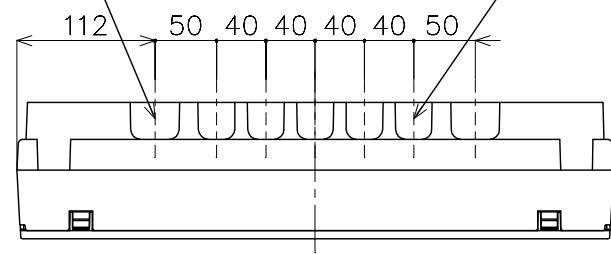


2-40×30ロックアウト 5-30×30ロックアウト



M) 漏電ブレーカABF型3P2E 60A (O.C付) 30mA 単3中性線欠相保護付
 B) SH2P1E20A × 18 (100V)
 SH2P2E20A × 6 (100V)
 SH2P2E30A × 1 (200V) 2Cスペース
 温水器用) SH2P2E30A: BSH2302C

カバー	特殊合成樹脂		カバー	マンセル10Y9/0.5	作成	尺度 free	品名	各戸分電盤		図番	
化粧カバー	特殊合成樹脂		化粧カバー	マンセル10Y9/0.5	△	検 図 設計	品番	BQE86262B3	タイプ	露出・半埋込 両用	松下電工株式会社
ベース	特殊合成樹脂		ベース	マンセル10Y9/0.5	△		番	コスモパネル コンパクト21	面数		
バー	CUP				△						

制定年月 0712 (EB3004)

単位: mm

第三角法 (JIS A-3)