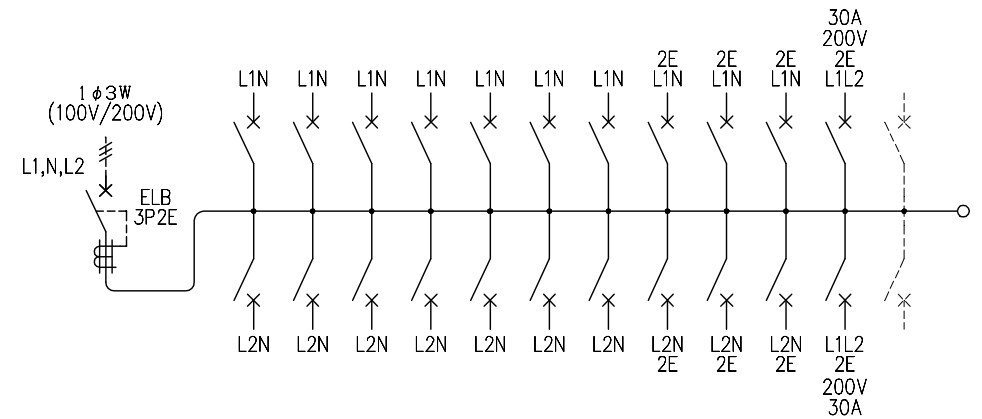
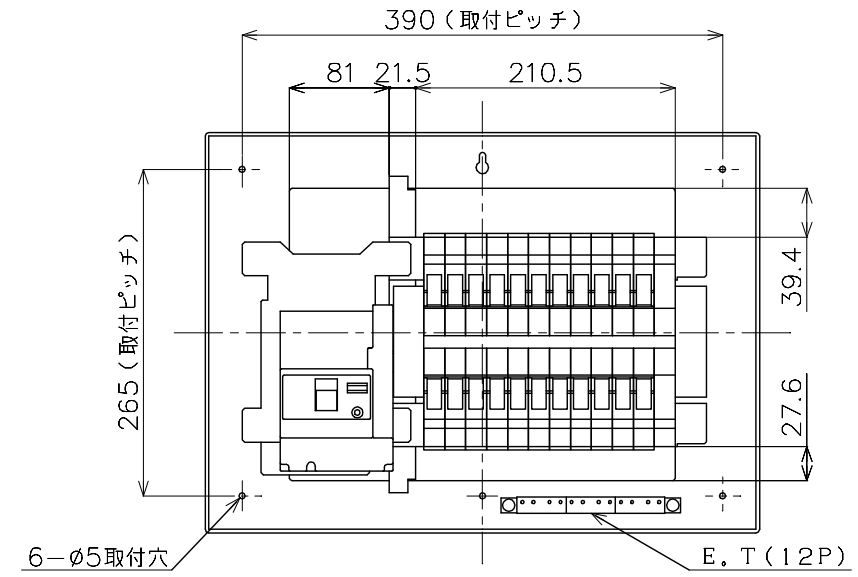
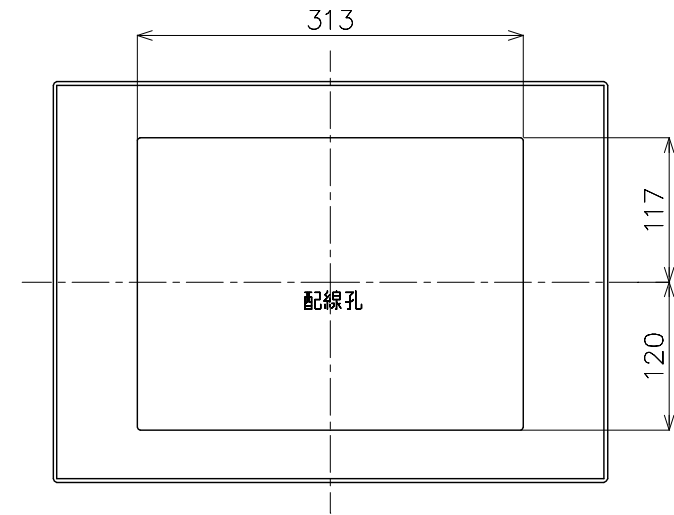
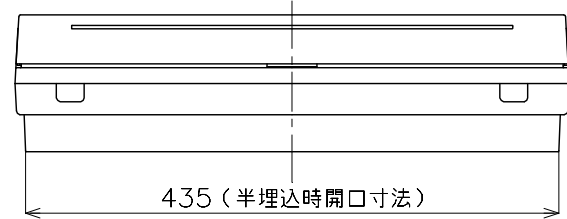
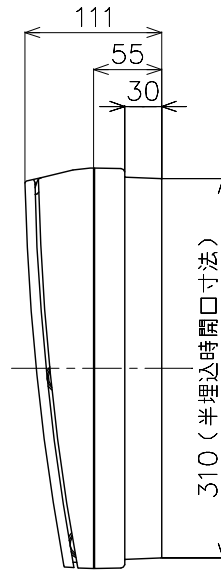
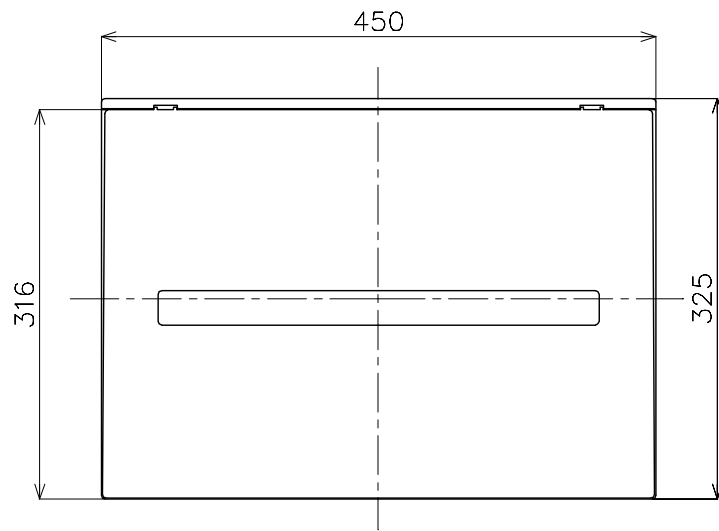
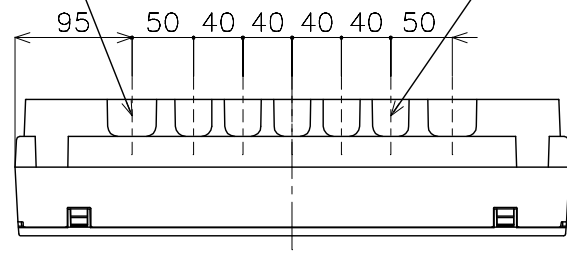


2-40×30ノックアウト 5-30×30ノックアウト



M) 漏電ブレーカABF型3P2E 100A (O.C付) 30mA 単3中性線欠相保護付  
 B) SH2P1E20A × 14 (100V)  
 SH2P2E20A × 6 (100V)  
 SH2P2E30A × 1 (200V) 2Cスペース  
 温水器用) SH2P2E30A: BSH2302C

カバー	特殊合成樹脂		カバー	マンセル10Y9/0.5	作成	尺度 free	品名	各戸分電盤		図番	
化粧カバー	特殊合成樹脂		化粧カバー	マンセル10Y9/0.5	△	検 図 設計	品番	BQE810222B3		露出・半埋込 両用	松下電工株式会社
ベース	特殊合成樹脂		ベース	マンセル10Y9/0.5	△		品番	コスモパネル コンパクト21		面数	
カバー	CUP				△						