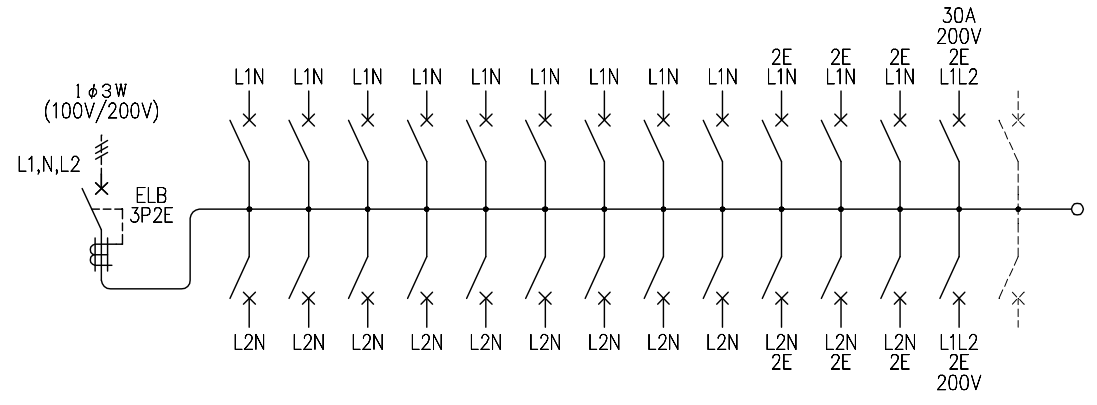
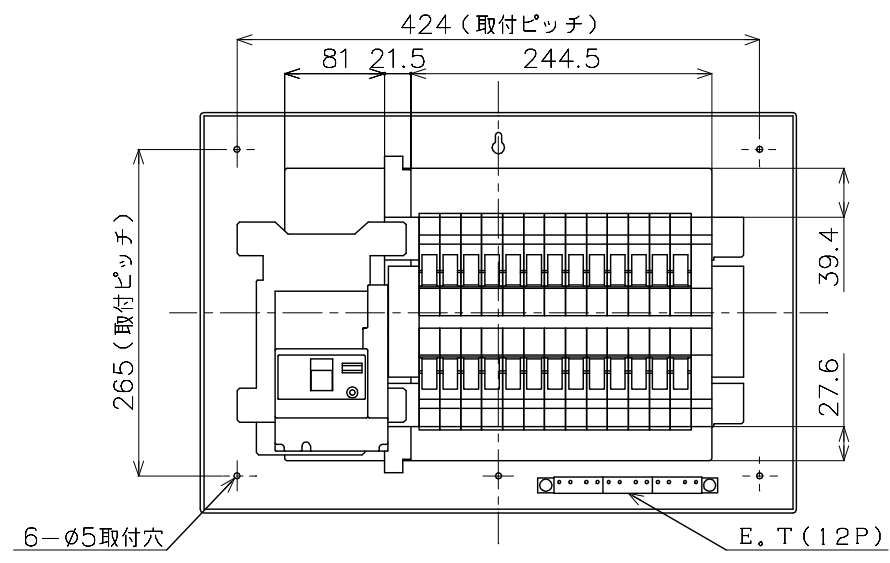
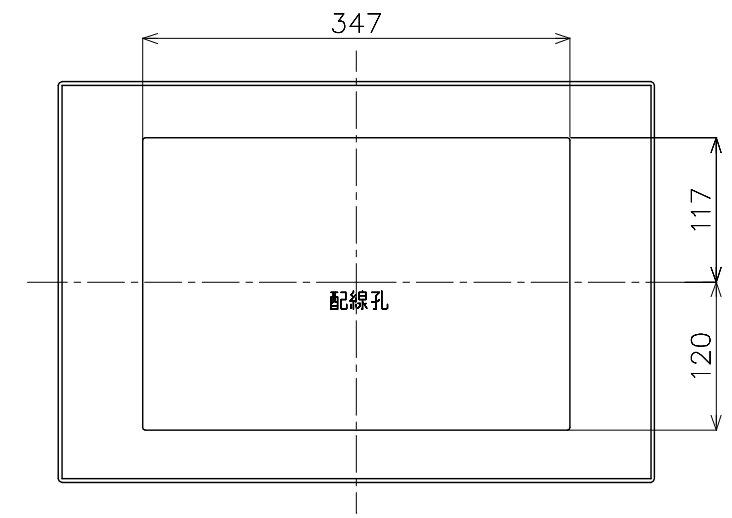
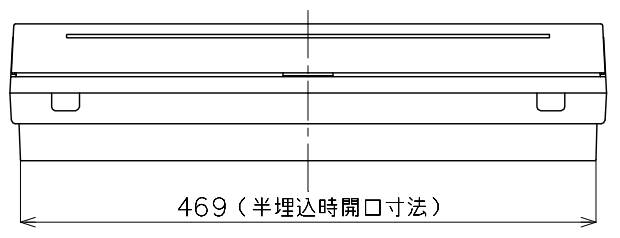
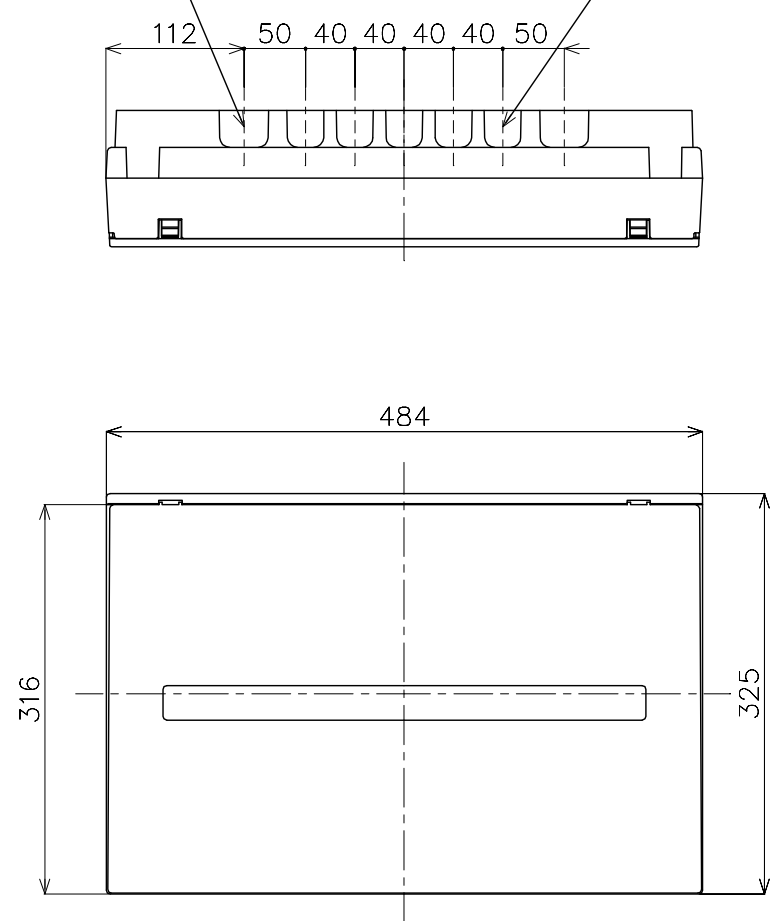


2-40×30ロックアウト 5-30×30ロックアウト



M) 漏電ブレーカABF型3P2E 75A (O.C付) 30mA 単3中性線欠相保護付  
 B) SH2P1E20A × 18 (100V)  
 SH2P2E20A × 6 (100V)  
 SH2P2E30A × 1 (200V) 2Cスペース  
 (コンパクト用) SH2P2E20A: BSH2202

カバー	特殊合成樹脂		カバー	マンセル10Y9/0.5	作成	尺度 free	品名	各戸分電盤		図番	
化粧カバー	特殊合成樹脂		化粧カバー	マンセル10Y9/0.5	△	検 図 設計	品番	BQE87262B2		露出・半埋込 両用	面数
ベース	特殊合成樹脂		ベース	マンセル10Y9/0.5	△		番	コスモパネル コンパクト21		両用	
カバー	CUP				△			制定年月 0712 (EB2010)		単位: mm	第三角法 (JIS A-3)

松下電工株式会社