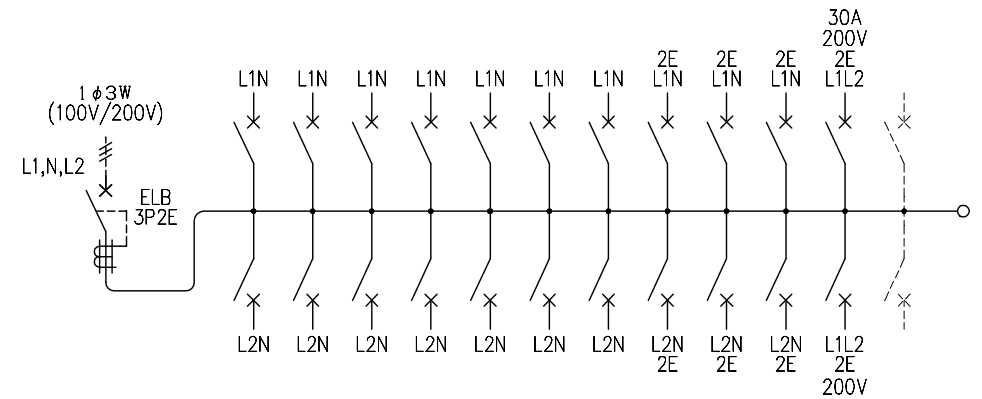
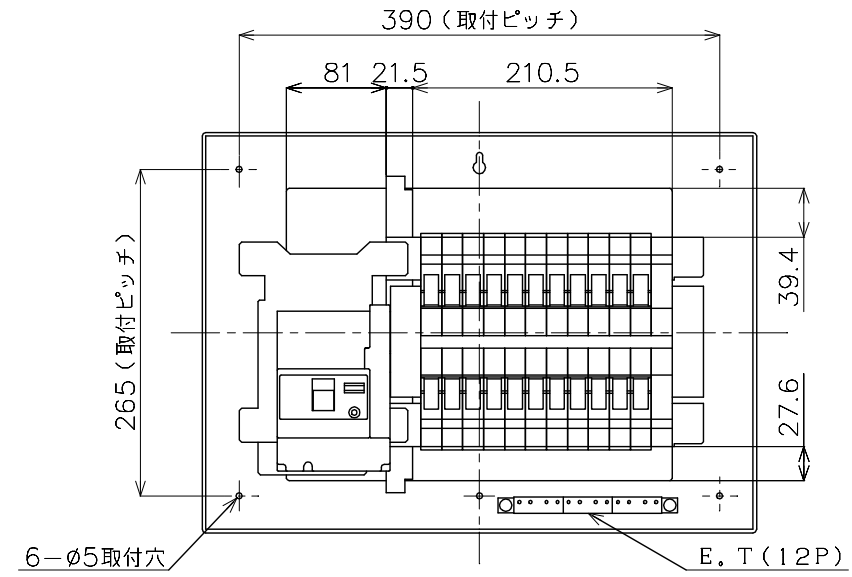
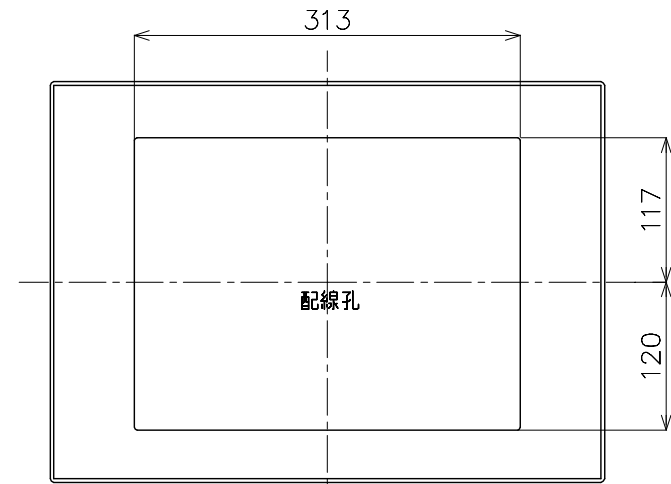
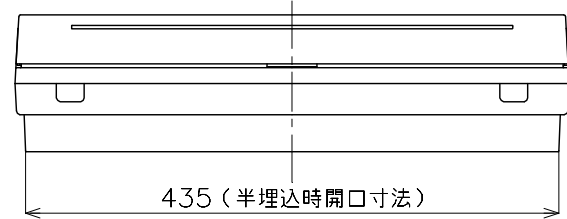
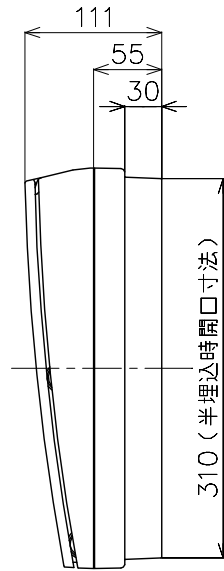
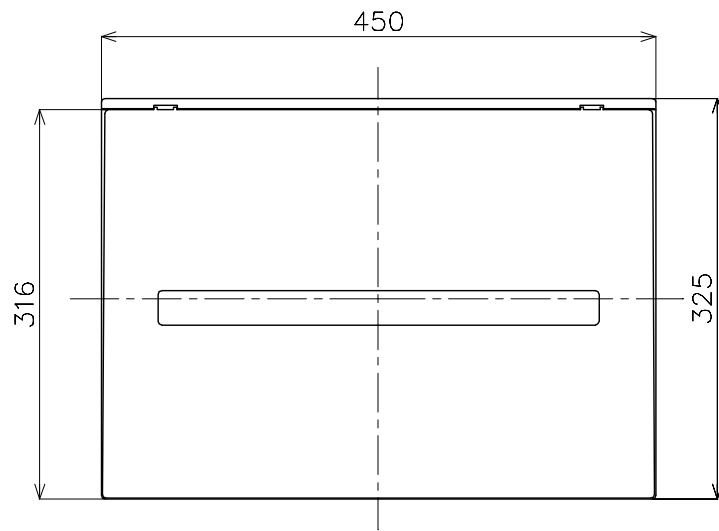
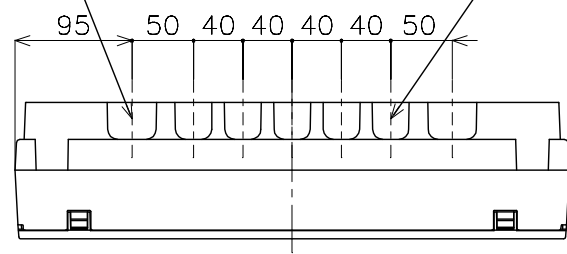


2-40×30ノックアウト 5-30×30ノックアウト



M) 漏電ブレーカABF型3P2E 100A (O.C付) 30mA 単3中性線欠相保護付
 B) SH2P1E20A × 14 (100V)
 SH2P2E20A × 6 (100V)
 SH2P2E30A × 1 (200V) 2Cスペース
 (コンパクト用) SH2P2E20A: BSH2202

| | | | | | | | | | | | |
|-------|--------|--|-------|--------------|----|---------|-----|----------------|--|--------------|----------|
| カバー | 特殊合成樹脂 | | カバー | マンセル10Y9/0.5 | 作成 | 尺度 free | 品名 | 各戸分電盤 | | 図番 | |
| 化粧カバー | 特殊合成樹脂 | | 化粧カバー | マンセル10Y9/0.5 | △ | 検 図 設計 | 品番 | BQE810222B2 | | 露出・半埋込 両用 | 松下電工株式会社 |
| ベース | 特殊合成樹脂 | | ベース | マンセル10Y9/0.5 | △ | | タイプ | コスモパネル コンパクト21 | | 面数 | |
| カバー | CUP | | | | △ | | 番 | | | | |