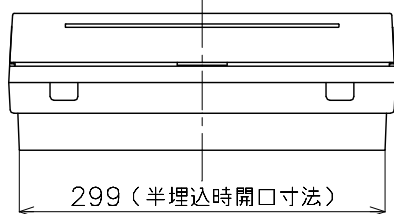
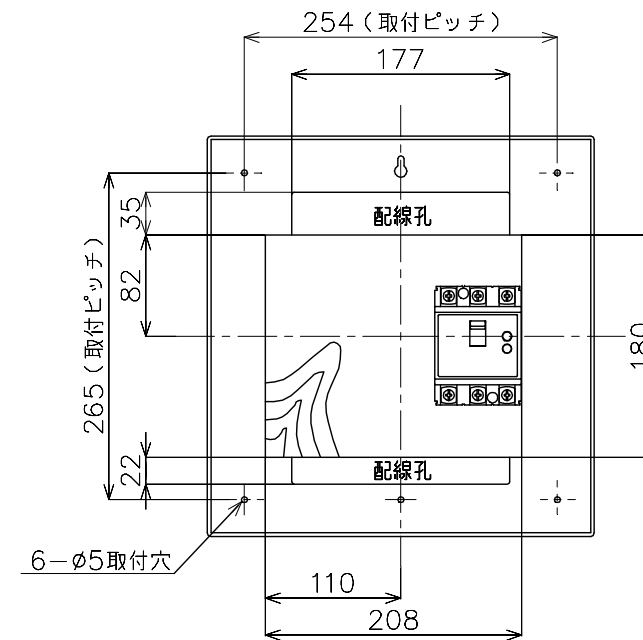
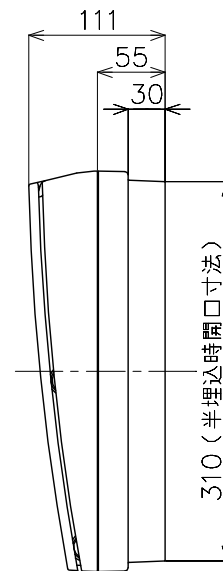
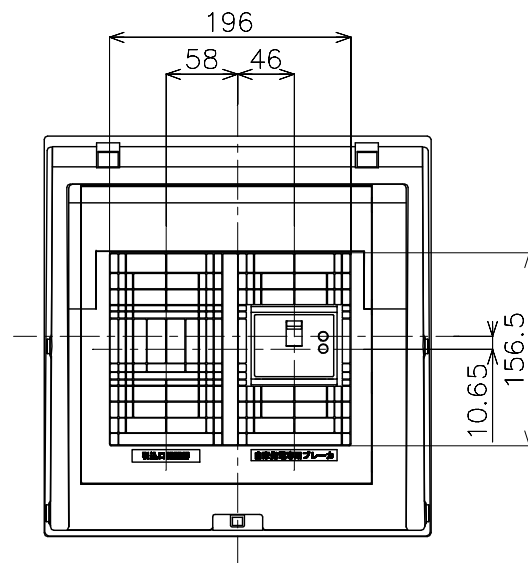
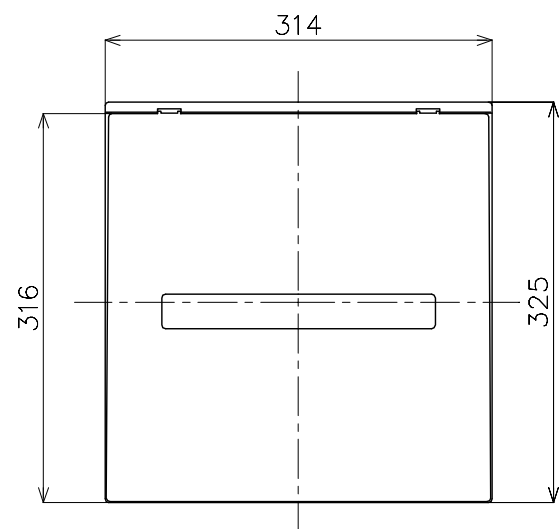
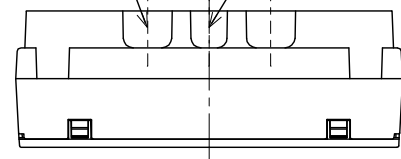


2-40×30ロックアウト 30×30ロックアウト



ガス発電/燃料電池連系用) 漏電ブレーカBJW型3P3E20A 30mA : BJW3203

カバー	特殊合成樹脂		カバー	マンセル10Y9/0.5	作成	尺度 free	品名	既設対応ガス発電/燃料電池	図番	
化粧カバー	特殊合成樹脂		化粧カバー	マンセル10Y9/0.5	△	検 図 設計		リニューアルボックス		
ベース	特殊合成樹脂		ベース	マンセル10Y9/0.5	△		品番	BQE825WG	タイプ	露出・半埋込 両用
木板	t=12				△			コスモパネル コンパクト21	面数	

制定年月 0804(RB016)

単位: mm 第三角法 (JIS A-3)

松下電工株式会社