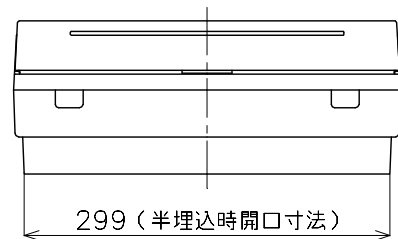
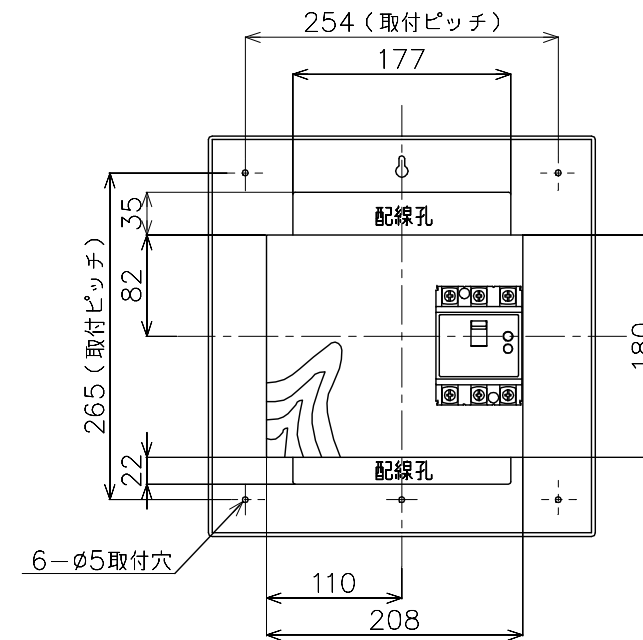
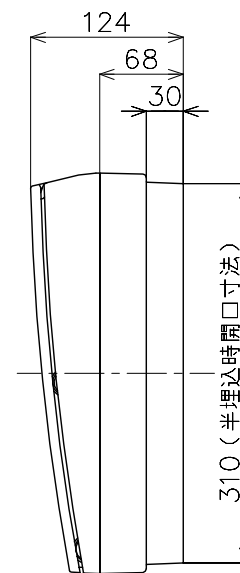
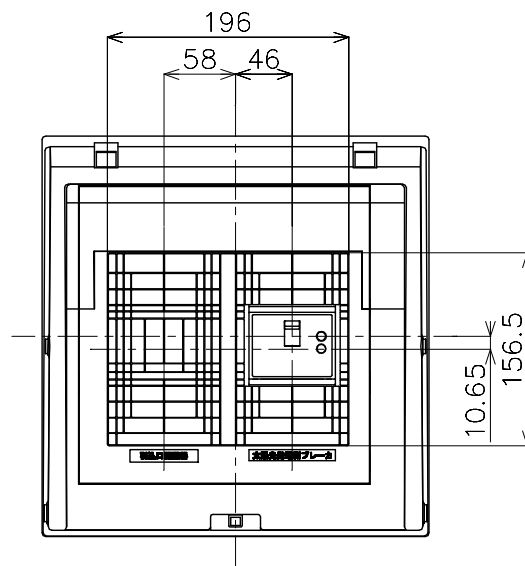
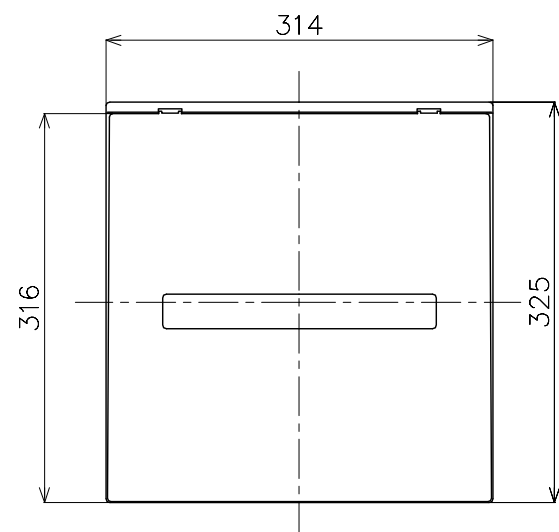
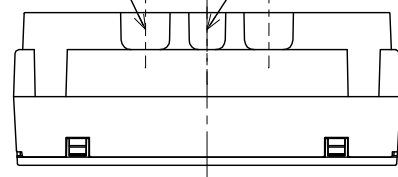


2-40×30ロックアウト 30×30ロックアウト



太陽光連系用) 漏電ブレーカBJW型3P3E30A 30mA : BJW33037

カバー	特殊合成樹脂		カバー	マンセル10Y9/0.5	作成	尺度 free	品名	既設対応太陽光発電	図番	
化粧カバー	特殊合成樹脂		化粧カバー	マンセル10Y9/0.5	△	検 図 設計		リニューアルボックス		
ベース	特殊合成樹脂		ベース	マンセル10Y9/0.5	△		品番	BQE325WJ	タイプ	露出・半埋込
木板	t=12				△			コスモパネル コンパクト21	両用	面数

制定年月 0804(RB011)

単位: mm

第三角法 (JIS A-3)

松下電工株式会社