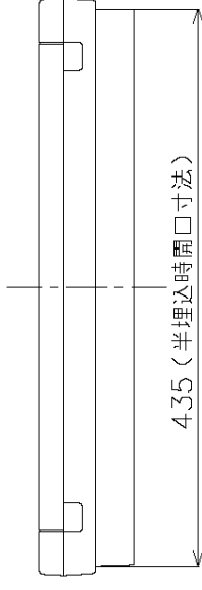
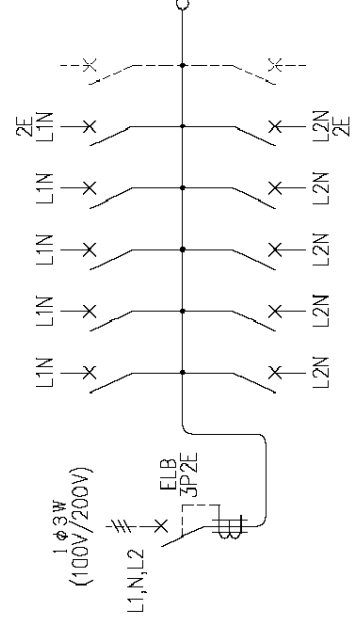
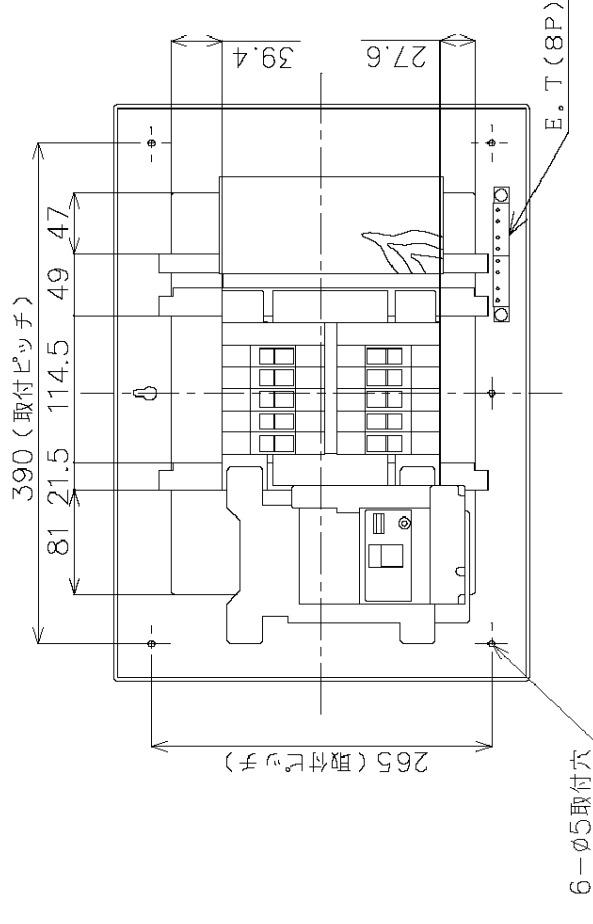
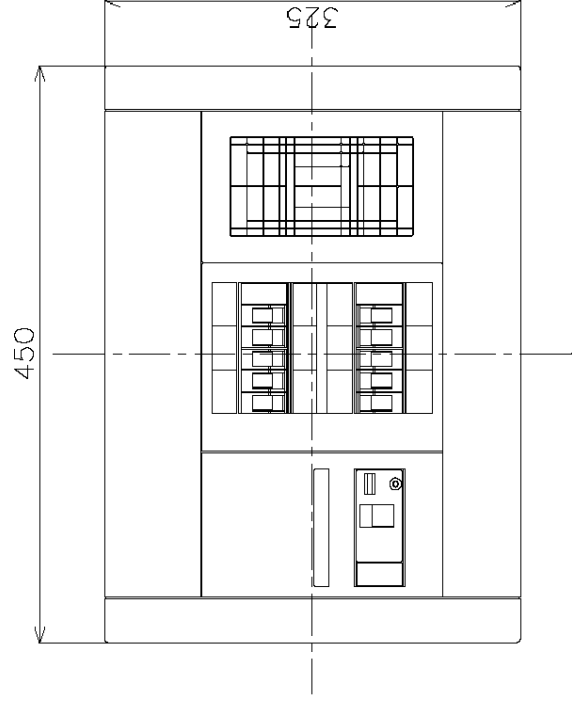
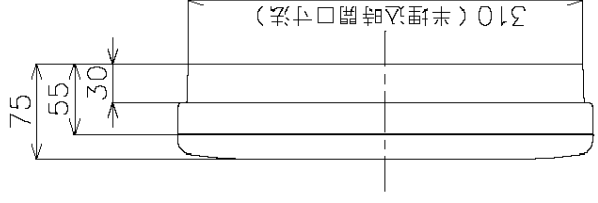
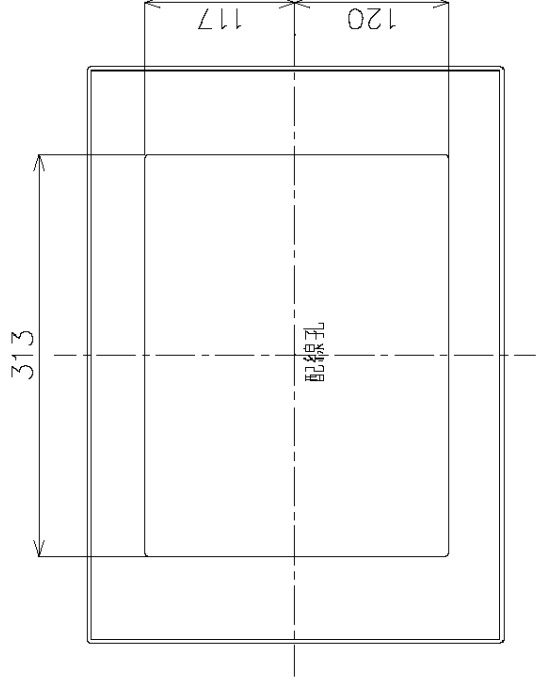
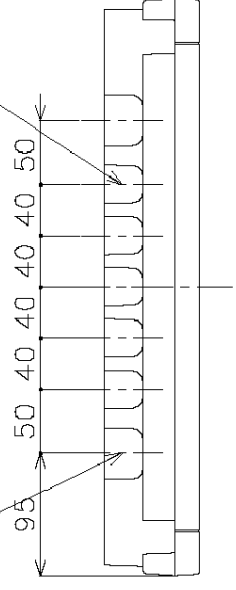


2-40x30ノックアウト

5-30x30ノックアウト



- M) 漏電ブレーカABF型3P2E 60A (O.C付) 30mA 単3中性線欠相保護付
 B) SH2P1E20A X 8(100V)
 SH2P2E20A X 2(100V) 2Cスペース

| | | | | | | | |
|-----|--------|----|----------|----|-------------------|----|----------------|
| カバ- | 特殊合成樹脂 | 作成 | 尺度 free | 品番 | 各戸分電盤 | 図番 | |
| ベ-ス | 特殊合成樹脂 | △ | 検 図 設計 名 | 品番 | タイプ | 面数 | |
| バ- | CUP | △ | 品番 | 番 | 露出・半埋込両用 | | 松下電工株式会社 |
| | | △ | 品番 | 番 | スッキリパネル コンパクト21 | | 第三角法 (JIS A-3) |
| | | | 品番 | 番 | BQWF86102 | | 単位: mm |
| | | | 品番 | 番 | 制定年月 0103 (WF516) | | |