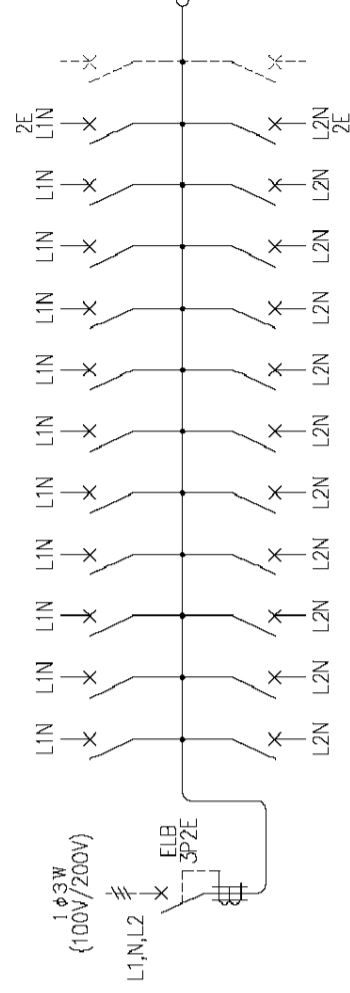
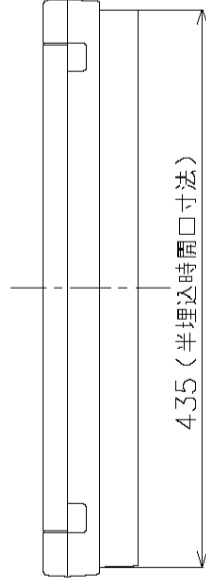
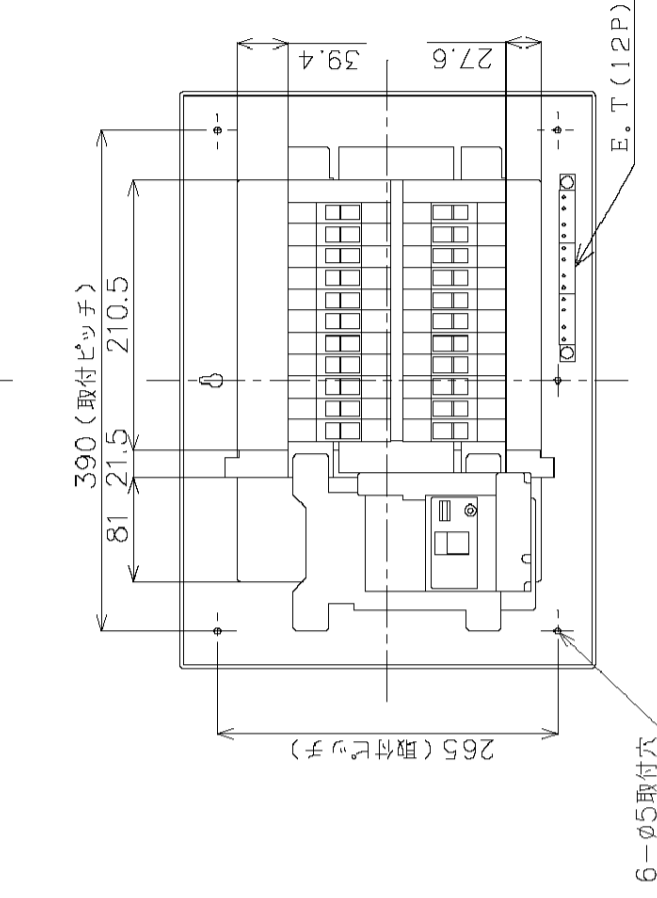
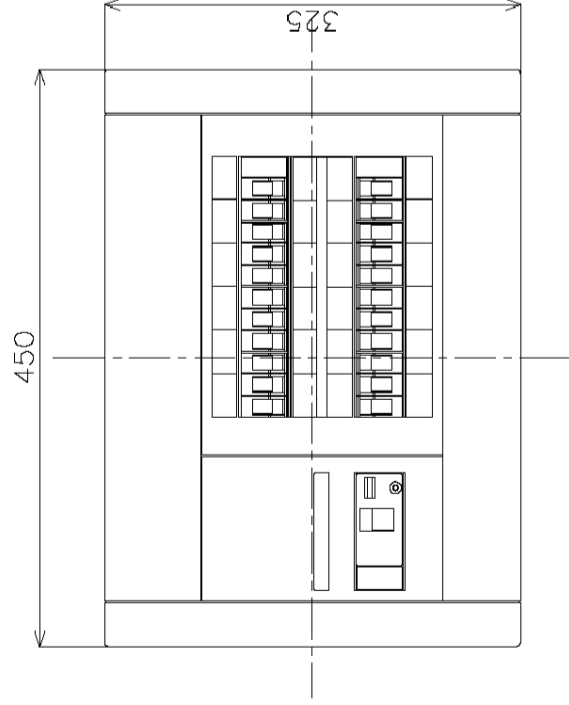
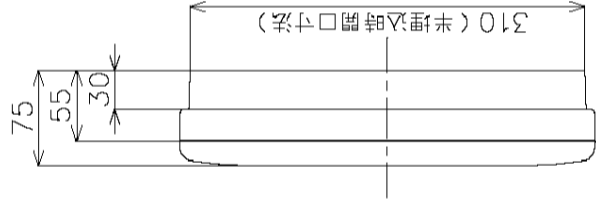
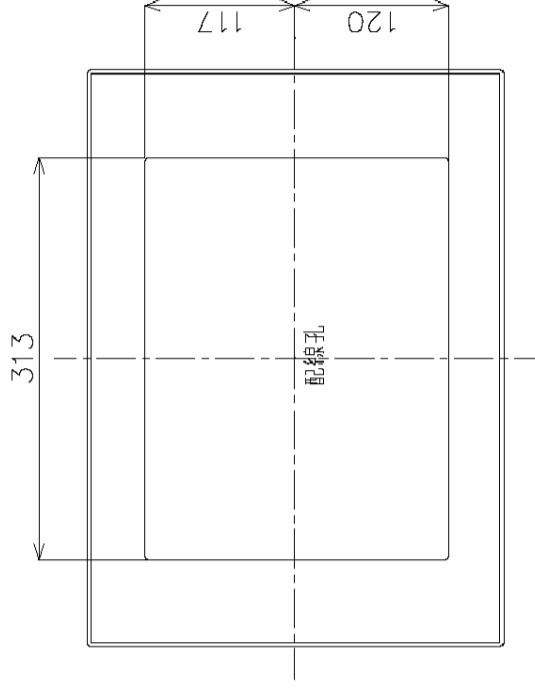
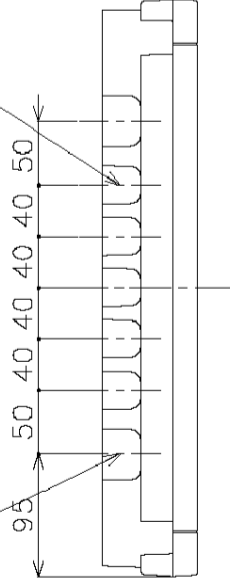


2-40x30ノックアウト

5-30x30ノックアウト



M) 漏電ブレーカABF型3P2E 75A (O. C付) 30mA 単3中性線欠相保護付
B) SH2P1E20A X20 (100V)
SH2P2E20A X 2 (100V) 2スペース

カバ-	特殊合成樹脂	カバ-	マンセル10Y9/0.5	作成	尺 寸	品 名	各 戸 分 電 盤	図 番	面 数	松 下 電 工 株 式 有 限 公 司
ベ-ス	特殊合成樹脂	色	マンセル10Y9/0.5	△	検 図	設計 名				
バ-	CUP			△			BQW87222			
				△			スイッチパネル コンパクト21			
							タイプ			
							露出・半埋込両用			
							数量			
							単位: mm			
							制定年月 0103 (W544)			
							第三角法 (JIS A-3)			