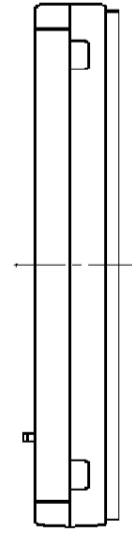
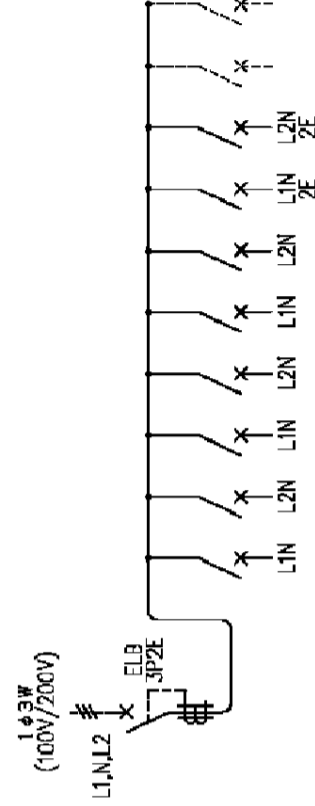
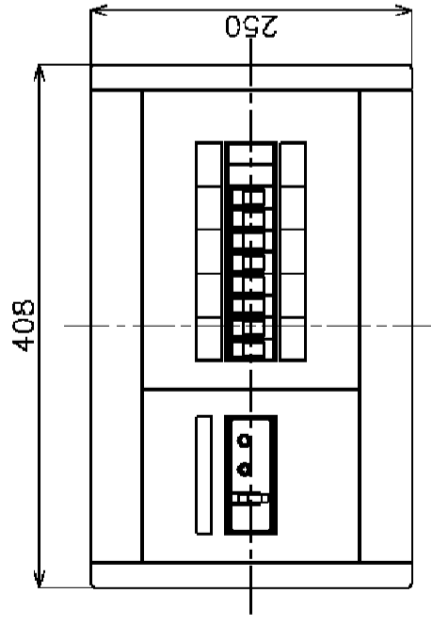
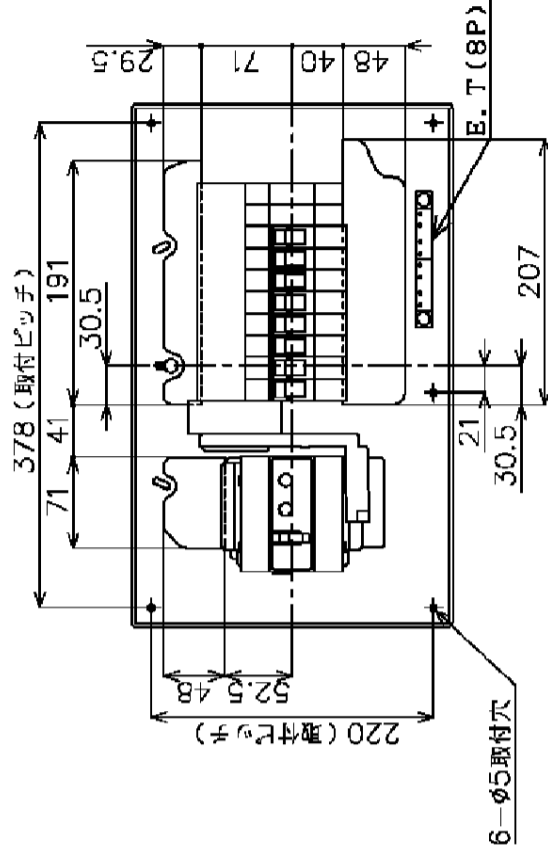
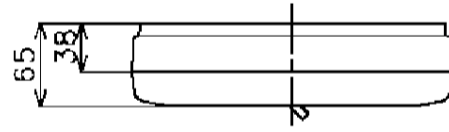
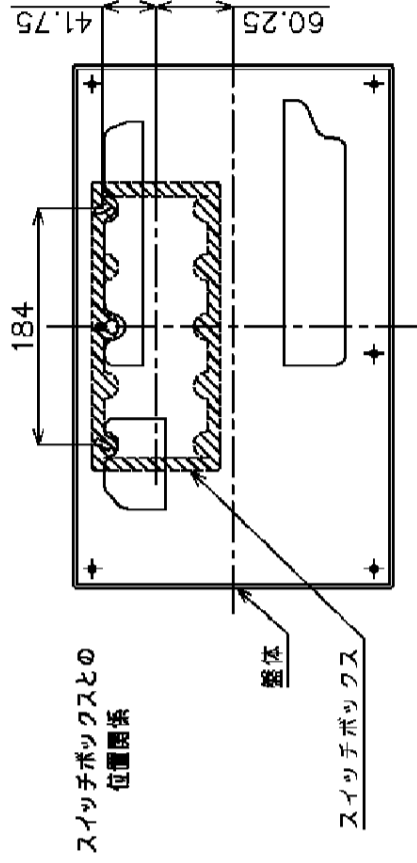
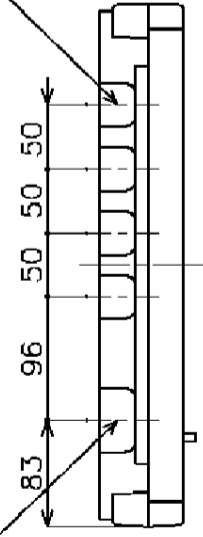


50×28ノックアウト 4-35×28ノックアウト



M) 漏電ブレーカJ型3P2E30A(O,C付)30mA 単3中性線欠相保護付
B) SH2P1E20A X 6(100V)
SH2P2E20A X 2(100V) 2Cスペース

カバ-	特殊合成樹脂	作成	尺度 free 品	品番	各戸分電盤	図番
ベ-ス	マンセル10Y9/0.5	△	検 図 設 計 名	BQWB8382	薄形・露出取付専用	—
パ-	マンセル10Y9/0.5	△	品番	スイッチパネル コンパクト21タイプ	面数	松下電工株式会社
	CUP	△		スッキリパネル		第三角法 (JIS A-3)
						単位: mm
						附定年月 0103 (WB511)