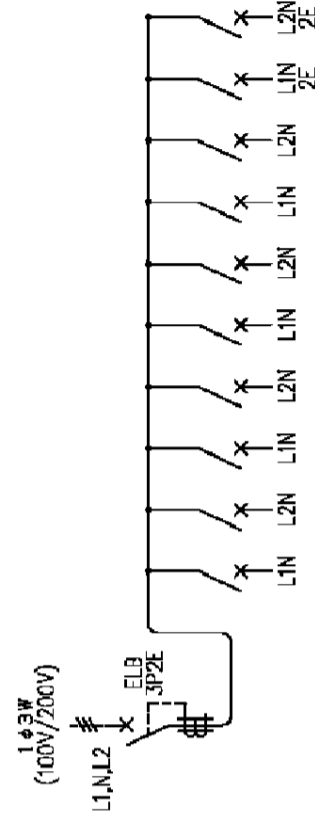
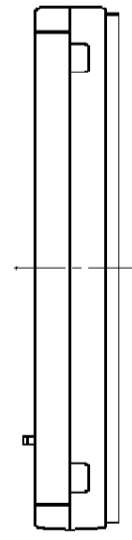
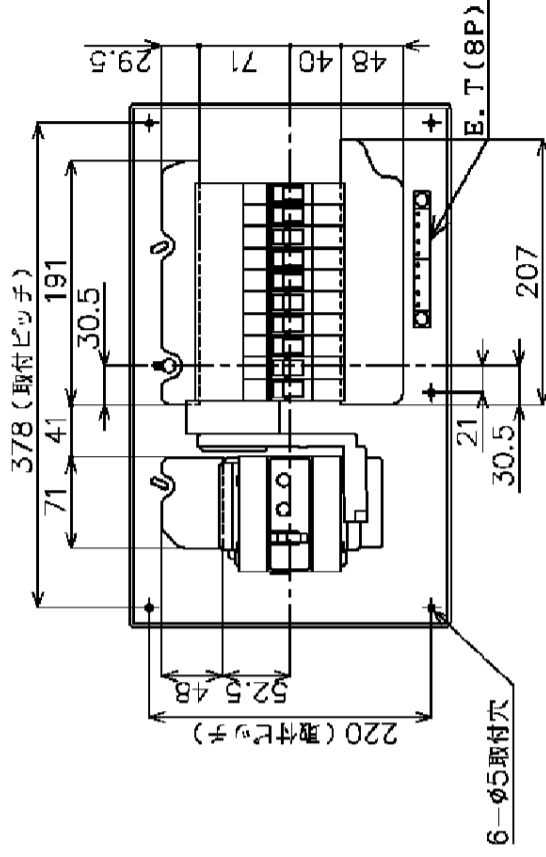
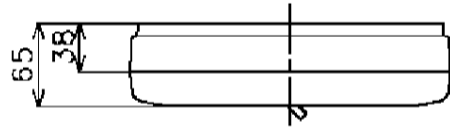
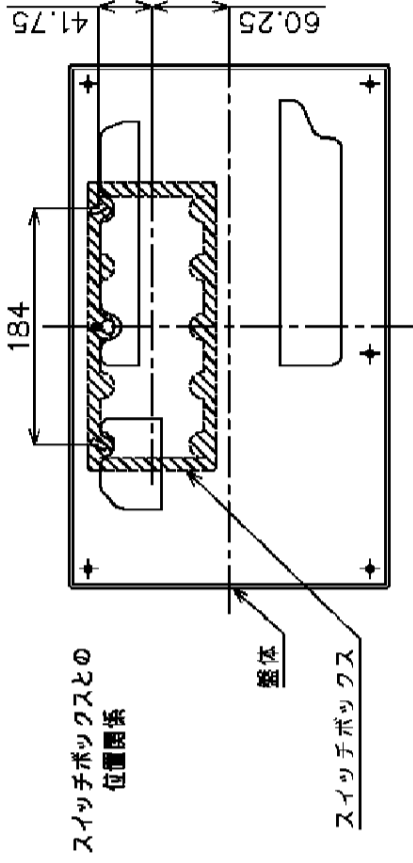
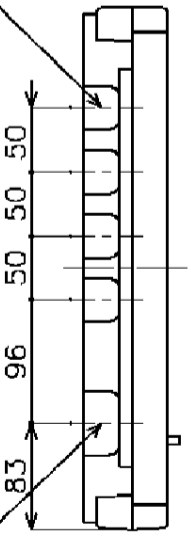


50×28ノックアウト 4-35×28ノックアウト



M) 漏電ブレーカJ型3P2E30A(O,C付)30mA 単3中性線欠相保護付  
B) SH2P1E20A X 8(100V)  
SH2P2E20A X 2(100V)

カバ-	特殊合成樹脂	カバ-	マンセル10Y9/0.5	作成	尺 free	品	各戸分電盤		図	番
ベース	特殊合成樹脂	色	マンセル10Y9/0.5	△	検	図	設計	品	薄形・露出	面
パ-	CUP			△				番	取付専用	数
				△				品	タイプ	
								番	スイッチパネル	コンパクト21
									スッキリパネル	コンパクト21
									型番	BQWB8310
									単位: mm	松下電工株式会社
									第三角法	(JIS A-3)
										附定年月 0103 (WB515)