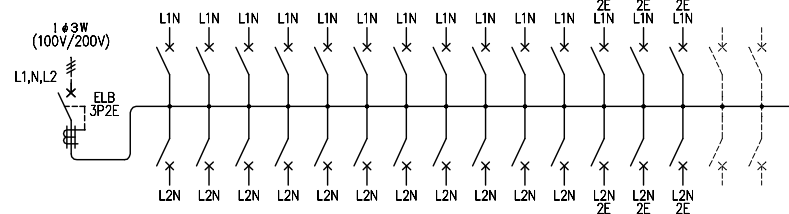
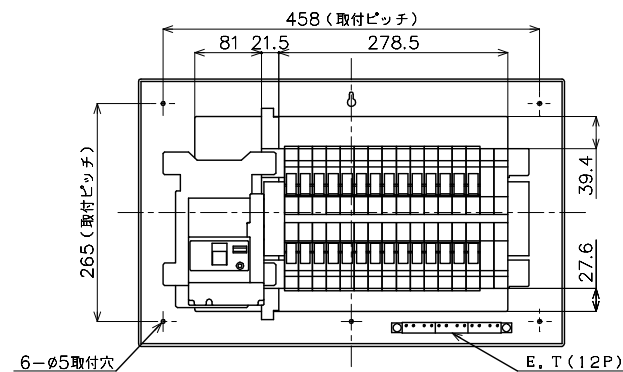
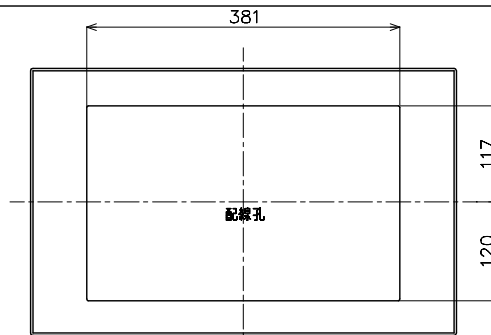
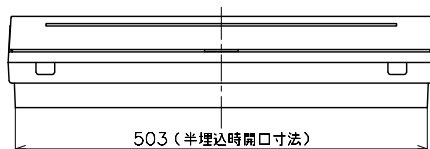
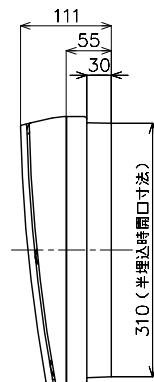
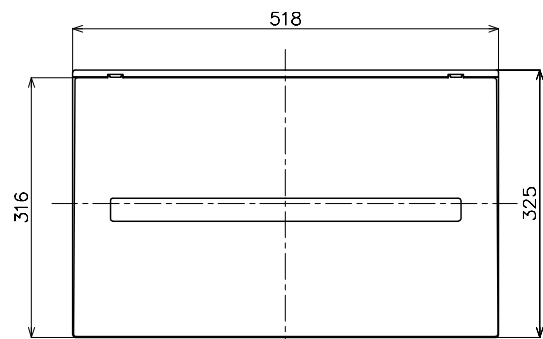
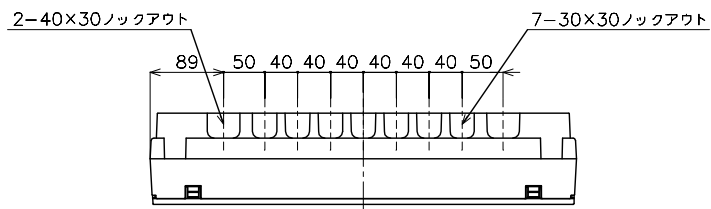


※グラウンドが混在することがあります。品質性能上の差はございません。



M) 漏電ブレーカABF型3P2E 100A (O, C付) 30mA 単3中性線欠相保護付
 B) SH2P1E20A X 22 (100V)
 SH2P2E20A X 6 (100V) 4Cスペース

カバー	特殊合成樹脂		カバー	マンセル10Y9/0.5	作成	尺度	free	品名	各戸分電盤	図番	
化粧カバー	特殊合成樹脂		化粧カバー	マンセル10Y9/0.5	△	検	図	設計			
ベース	特殊合成樹脂		ベース	マンセル10Y9/0.5	△			品番	BQR810284	タイプ	露出・半埋込 両用
バー	CUP				△			番	コスモパネル コンパクト21	面数	2

制定年月 0807(R695)

単位: mm 第三角法 (JIS A-3)

パナソニック 電工株式会社