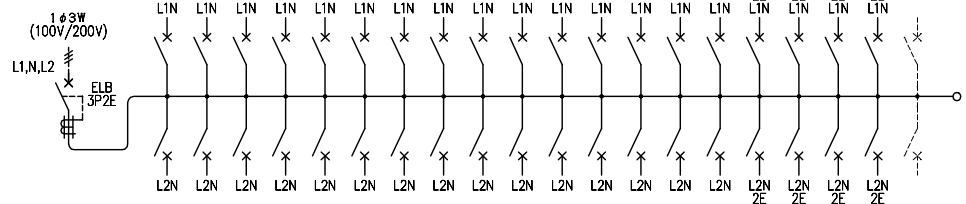
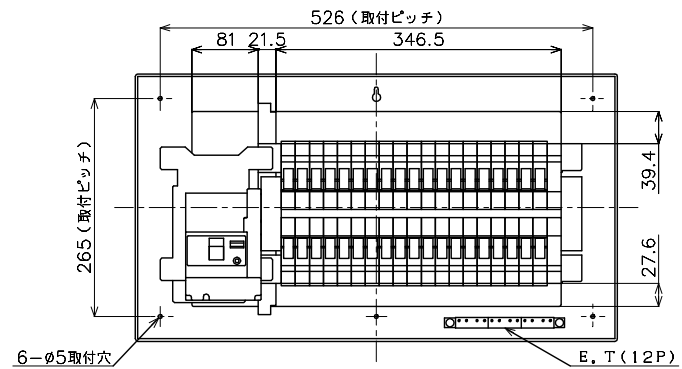
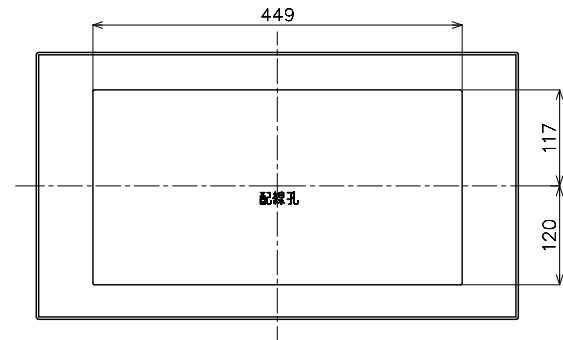
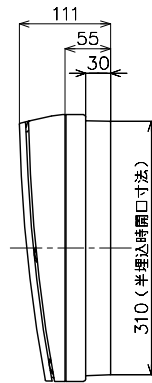
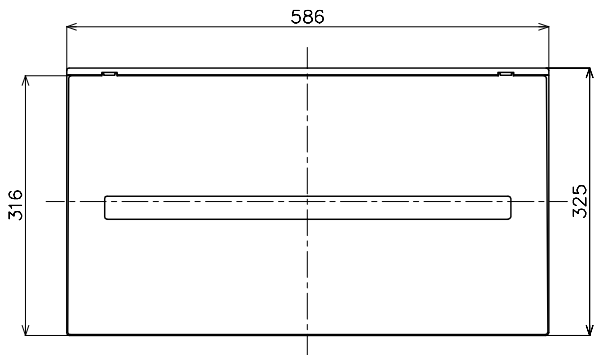
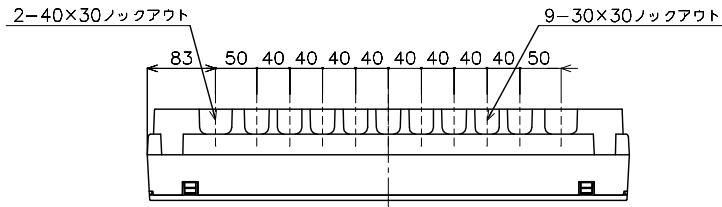


※グラウンドが混在することがあります。品質性能上の差はございません。



M) 漏電ブレーカ ABF型 3P2E 75A (O, C付) 30mA 単3中性線欠相保護付
 B) SH2P1E20A X 30 (100V)
 SH2P2E20A X 8 (100V) 2Cスペース

カバー	特殊合成樹脂		カバー	マンセル10Y9/0.5	作成	尺度	free	品	各戸分電盤	図	番
化粧カバー	特殊合成樹脂		化粧カバー	マンセル10Y9/0.5	△	検	図	設計			
ベース	特殊合成樹脂		ベース	マンセル10Y9/0.5	△			品	BQR87382	露出・半埋込 両用	面 数
バー	CUP				△			番	コスモパネル コンパクト21		

制定年月 0807(R702)

単位: mm 第三角法 (JIS A-3)

パナソニック 電工株式会社