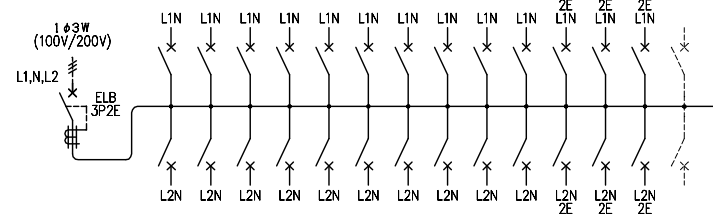
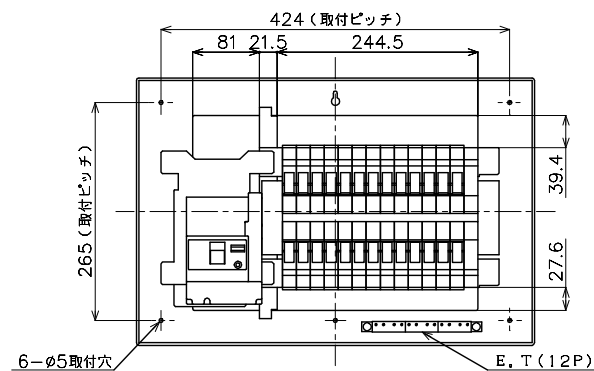
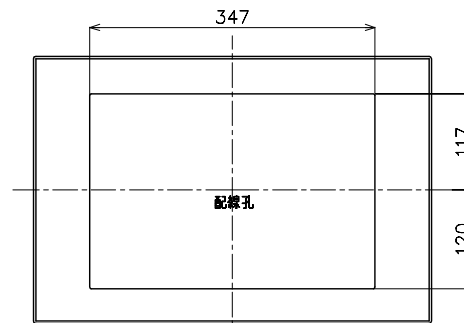
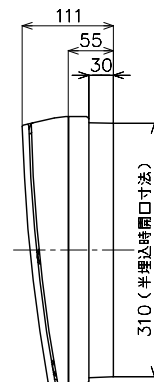
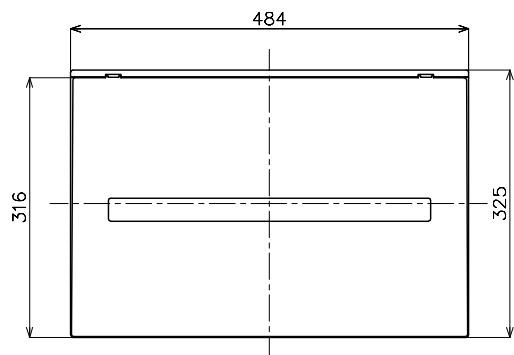
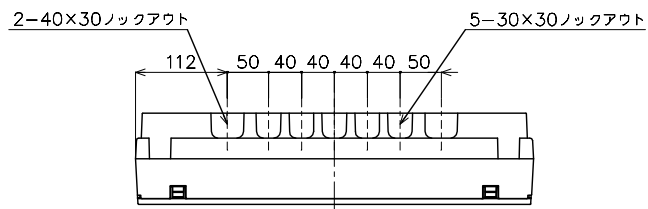


※グラウンドが混在することがあります。品質性能上の差はございません。



M) 漏電ブレーカABF型3P2E 60A (O, C付) 30mA 単3中性線欠相保護付
 B) SH2P1E20A X 20 (100V)
 SH2P2E20A X 6 (100V) 2Cスペース

カバー	特殊合成樹脂		カバー	マンセル10Y9/0.5	作成	尺度 free	品名	各戸分電盤	図番	
化粧カバー	特殊合成樹脂		化粧カバー	マンセル10Y9/0.5	△	検 図 設計	品番	BQR86262	露出・半埋込 両用	面数
ベース	特殊合成樹脂		ベース	マンセル10Y9/0.5	△		品番	コスモパネル コンパクト21		
バー	CUP				△					パナソニック 電工株式会社

制定年月 0807(R685)

単位: mm 第三角法 (JIS A-3)