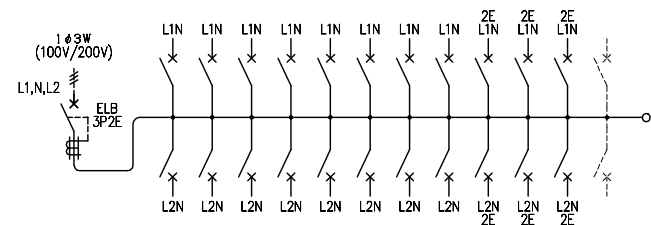
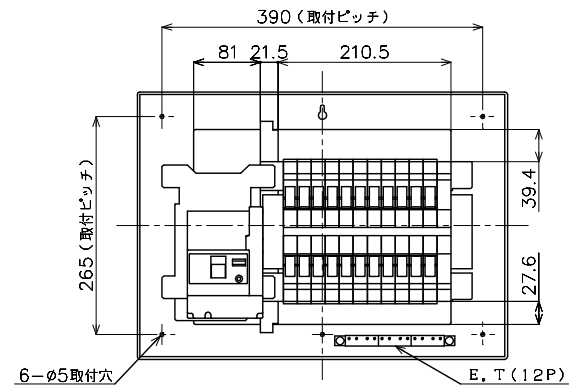
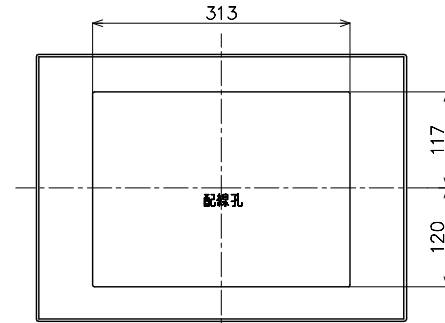
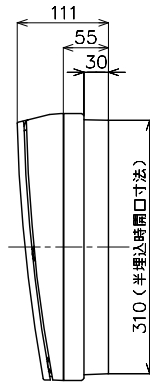
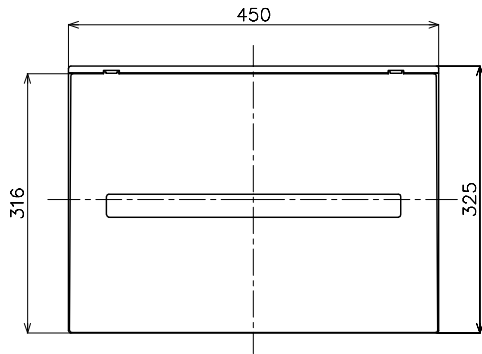
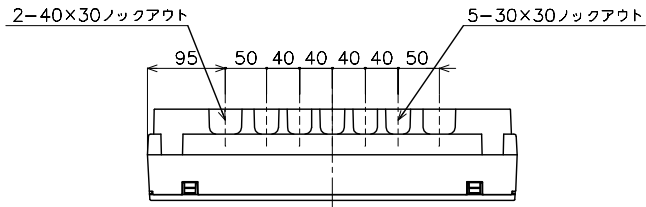


※グラウンドが混在することがあります。品質性能上の差はございません。



M) 漏電ブレーカABF型3P2E 40A (O, C付) 30mA 単3中性線欠相保護付
B) SH2P1E20A × 16 (100V)
SH2P2E20A × 6 (100V) 2Cスペース

カバー	特殊合成樹脂		カバー	マンセル10Y9/0.5	作成	尺度	free	品	各戸分電盤		図	
化粧カバー	特殊合成樹脂		化粧カバー	マンセル10Y9/0.5	△	検	図	設計	品		番	
ベース	特殊合成樹脂		ベース	マンセル10Y9/0.5	△			品	BQR84222	タイプ 露出・半埋込 両用	面 数	パナソニック電工株式会社
バー	CUP				△			番	コスモパネル コンパクト21			

制定年月 0807(R668)

単位: mm 第三角法 (JIS A-3)