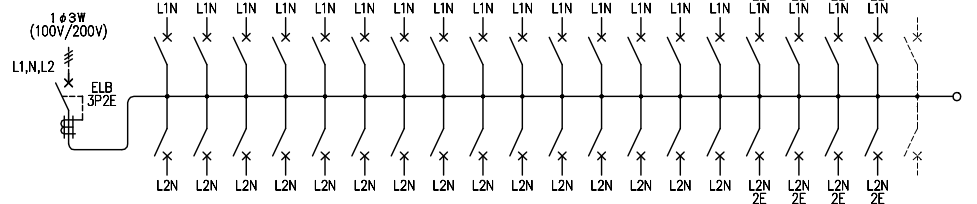
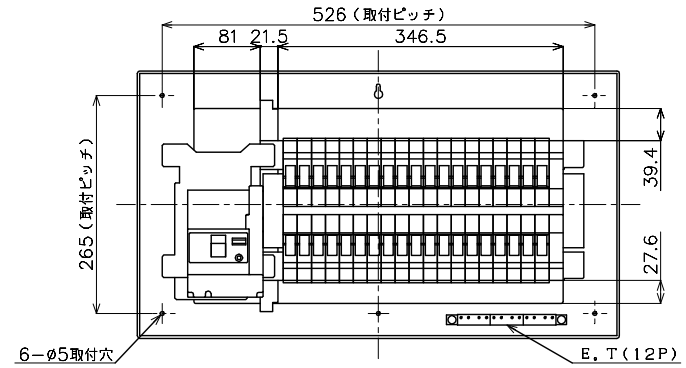
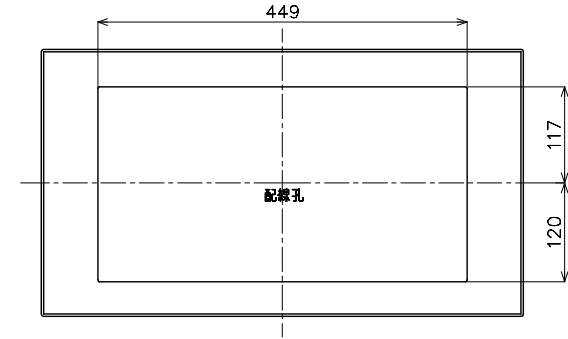
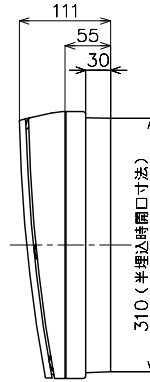
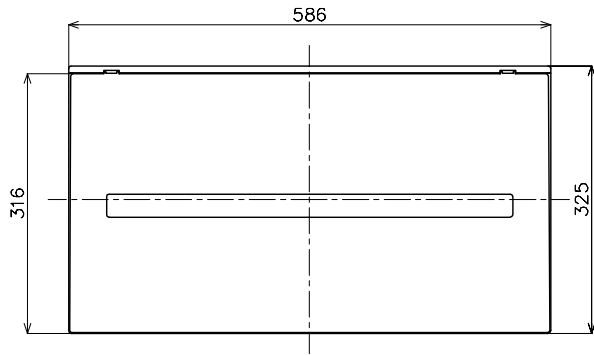
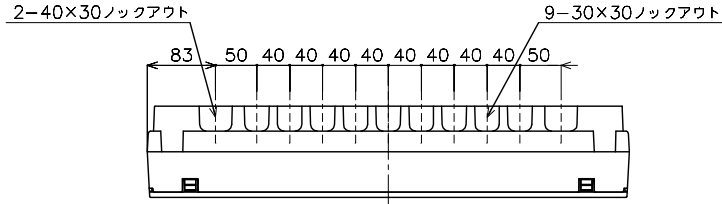


※グラウンドが混在することがあります。品質性能上の差はございません。



M) 漏電ブレーカ ABF型 3P2E 100A (O, C付) 30mA 単3中性線欠相保護付  
 B) SH2P1E20A X 30 (100V)  
 SH2P2E20A X 8 (100V) 2Cスペース

カバー	特殊合成樹脂		カバー	マンセル10Y9/0.5	作成	尺度	free	品名	各戸分電盤		図番	
化粧カバー	特殊合成樹脂		化粧カバー	マンセル10Y9/0.5	△	検	図	設計				
ベース	特殊合成樹脂		ベース	マンセル10Y9/0.5	△			品番	BQR810382	タイプ 露出・半埋込 両用	面数	パナソニック 電工株式会社
バー	CUP				△			番	コスモパネル コンパクト21			

制定年月 0807(R703)

単位: mm 第三角法 (JIS A-3)