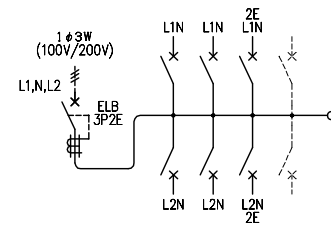
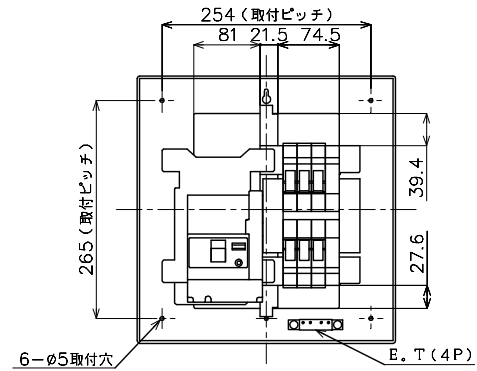
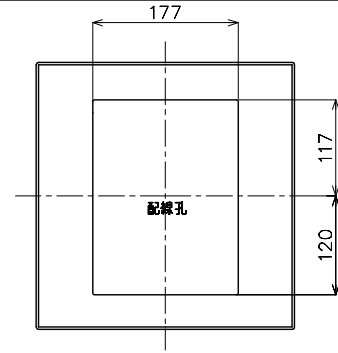
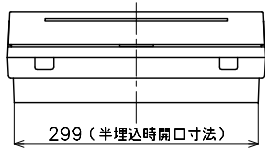
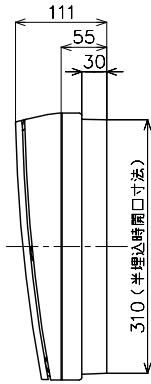
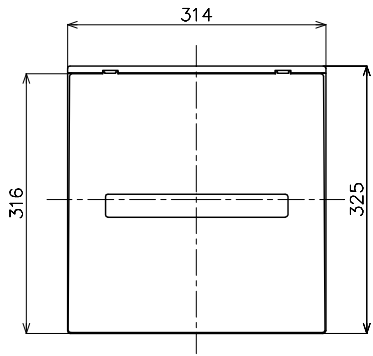
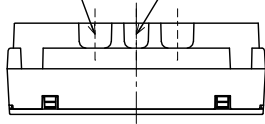


2-40×30ノックアウト 30×30ノックアウト



M) 漏電ブレーカABF型3P2E 50A (O. C付) 30mA 単3中性線欠相保護付
B) SH2P1E20A × 4 (100V)
SH2P2E20A × 2 (100V) 2Cスペース

※グラウンドが混在することがあります。品質性能上の差はございません。

カバー	特殊合成樹脂		カバー	マンセル10Y9/0.5	作成	尺度	free	品	各戸分電盤	図	番	
化粧カバー	特殊合成樹脂		化粧カバー	マンセル10Y9/0.5	△	検	図	設計				
ベース	特殊合成樹脂		ベース	マンセル10Y9/0.5	△			品	BQR8562	タイプ	露出・半埋込 両用	面 数
バー	CUP				△			番	コスモパネル コンパクト21			

制定年月 0807(R603)

単位: mm 第三角法 (JIS A-3)