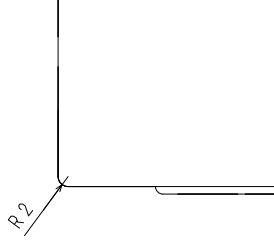
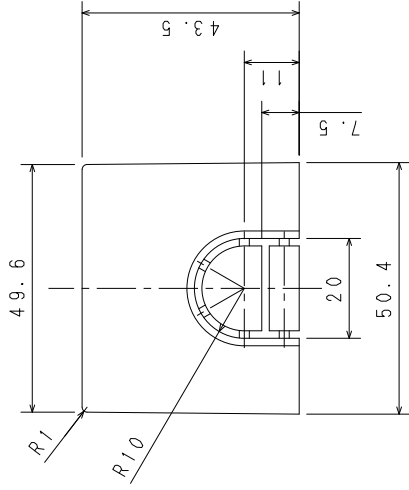
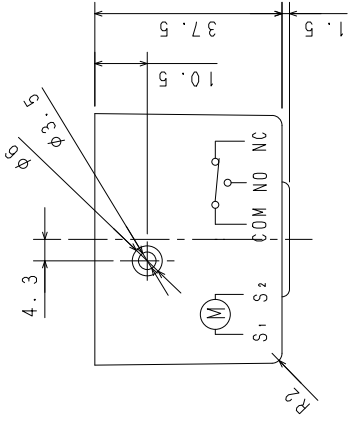


△081001	社名変更	△3	○	○	○	△6	○	○	○
△120101	社名変更	△4	○	○	○	△7	○	○	○
△120101	社名変更	△5	○	○	○	△8	○	○	○



品名	端子カバー	図名	仕様書	R	free
品番	TB1583	検図	山形	山形	検図
図番	LZ-5-057	作	成	87118	87118
個数	1	備考	材質	3x16 黒色	個数
番号	端子カバー止めネジ	なベタツピンネジ	難燃性ABS		
	端子カバー				
パナソニック株式会社					
単位mm 第三角法 (JIS A-3) 保管番号 ○					