

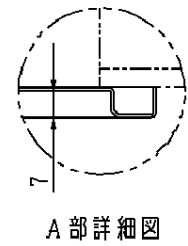
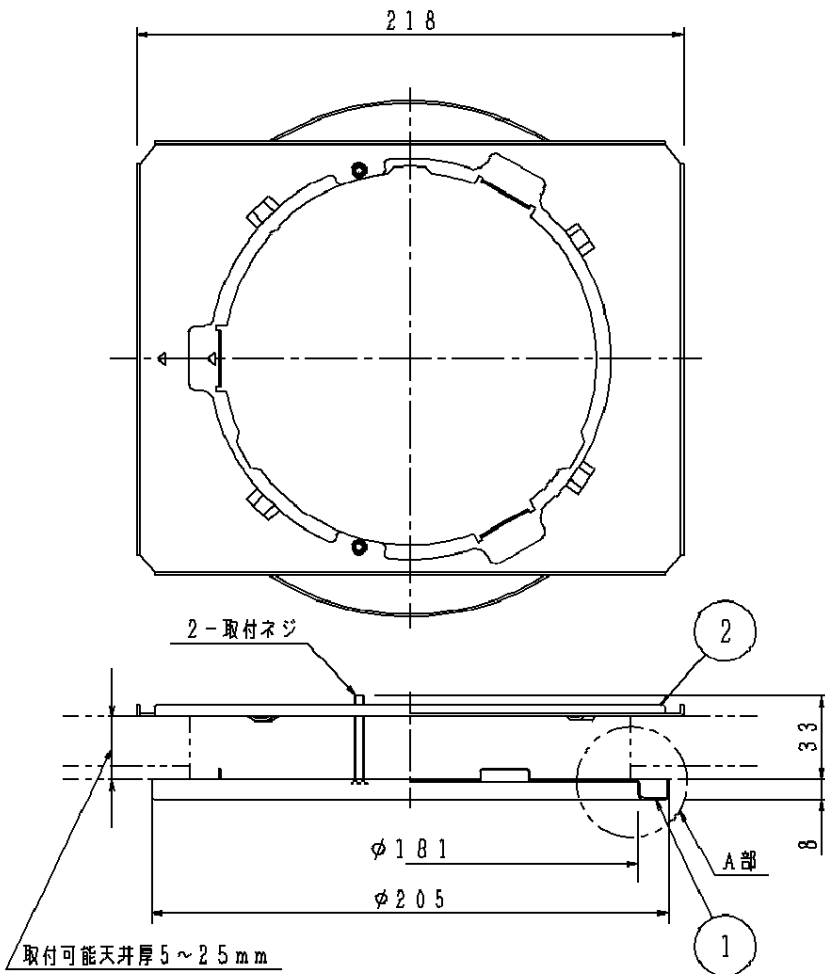
▲ 安全に関するご注意

- ・一般屋内用です。屋外や、水気、湿気のある所では使えません。絶縁不良による感電の原因となります。
- ・傾斜天井埋込み（30°まで）対応器具です。傾斜天井取付時は傾斜天井対応の器具をご使用ください。

（使用上のご注意）

- ・ロックウール等、柔らかい天井に取付ける場合は必ず、取付板と天井の間に補強材を入れて下さい。（取付板が天井にくい込み、枠と天井の間にスキマができることがあります。）
- ・必ず、適合品番と組合わせてご使用ください。
- ・必要な天井埋込深さは組合わせる器具により異なります。組合わせる照明器具の承認図をご確認下さい。
- ・組合わせる照明器具によって枠の色及びツヤ等仕上げに違いがあります。同色同ツヤであっても違いが出る場合があります。予めご了承ください。

埋込穴寸法  
φ175 ± 2



※この承認図は2枚組です。  
NNN80005K-K\*(2/2)も合わせてご覧ください。

	5				品番
ホワイト マンセル N9.5	4				NNN80005K
器具質量 0.4kg	3				(1/2)
特記事項	2	取付板	亜鉛鋼板 (t1.2)		村山 永田
	1	枠	鋼板 (t0.8)	ホワイトつや消し アクリル塗装	
	部番	部品名	材質・素材厚	備考	パナソニック株式会社

適合品番 (埋込穴φ150用LED照明器具・水平天井専用)

NDNN67561~3	NDNN67566~8	NDNN67571~3	NDNN67576~8
NDNN67671~3	NDNN67676~8	NDNN67681~3	NDNN67686~8
NDNN71220~2	NDNN71224	NDNN71250~2	NDNN71254
NDNN71503~4	NDNN72220~8	NDNN72250~8	NDNN73220~3
NDNN73250~3	NDNN74220~3	NDNN74225~8	NDNN74250~3
NDNN74255~8	NDNN75230~9	NDNN75241~4	NDNN75246~9
NDNN75251~4	NDNN75256~9	NDNN77037	NDNN77430~9
NDNN77441~4	NDNN77446~9	NDNN77451~4	NDNN77456~9
NDNN77550~9	NDNN77561~4	NDNN77566~9	NDNN77571~4
NDNN77576~9	NDNN77660~9	NDNN77671~4	NDNN77676~9
NDNN77681~4	NDNN77686~9		
NNN63684W~6W	NNN64475W~7W	NNN64604W~7W	NNN64614W~7W
NNN64624W~7W	NNN64634W~7W	NNN64644W~7W	NNN64654W~7W
NNN64694W~7W	NNN65475W~7W	NNN65604W~7W	NNN65614W~7W
NNN65624W~7W	NNN65634W~7W	NNN65644W~7W	NNN65654W~7W
NNN65694W~7W	NNN66475W~7W	NNN66604W~7W	NNN66614W~7W
NNN66624W~7W	NNN66634W~7W	NNN66644W~7W	NNN66654W~7W
NNN66694W~7W	NNN71220~2	NNN71224	NNN71250~2
NNN71254	NNN71503~4	NNN72220~8	NNN72250~8
NNN73020W~4W	NNN73220~3	NNN73250~3	NNN74220~3
NNN74225~8	NNN74250~3	NNN74255~8	
NNNS62120	NNNS62123	NNNS72110~4	NNNS73110~3
NNNS74110~3	NNS06600W		
NDN06600~4	NDN06610~4	NDN06620	NDN06623
XNDN1067S*/W*~9S*/W*		XNDN1667S*/W*~9S*/W*	
XNDN2067S*/W*~9S*/W*		XNDN2567S*/W*~9S*/W*	
XNDN3534S*	XNDN3537S*	XNDN5534S*	XNDN5537S*
XNDN7534S*	XNDN7537S*	XNDN9934S*	XNDN9937S*

適合品番 (埋込穴φ150用LED照明器具・傾斜天井専用)

NNN72080Z~2Z	NNN72183Z	NNN73080Z~2Z	NNN73183Z
NNN74080Z~2Z	NNN74183Z	XNDN1068A*	

※この承認図は2枚組です。  
NNN80005K-K\*(1/2)も合わせてご覧ください。

	5				品番 NNN80005K (2/2)
	4				
器具質量	3				
特記事項	2				村山 永田
	1				
	部番	部品名	材質・素材厚	備考	パナソニック株式会社

