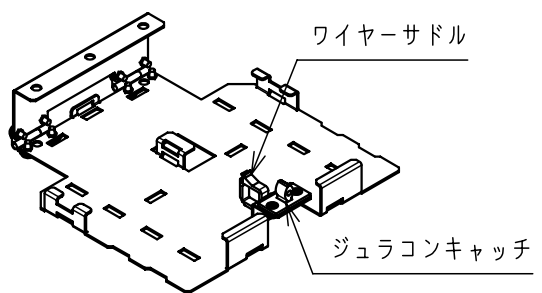
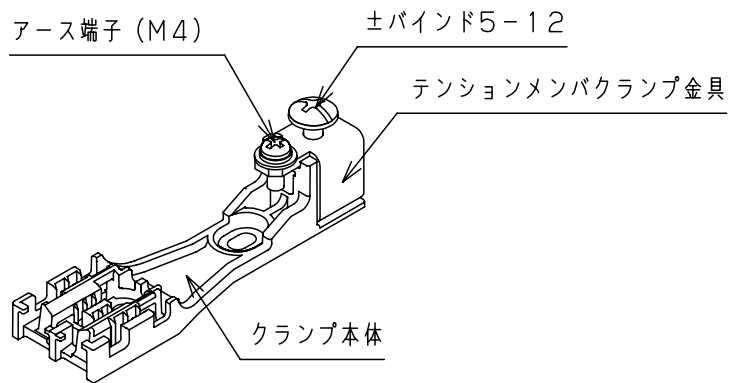


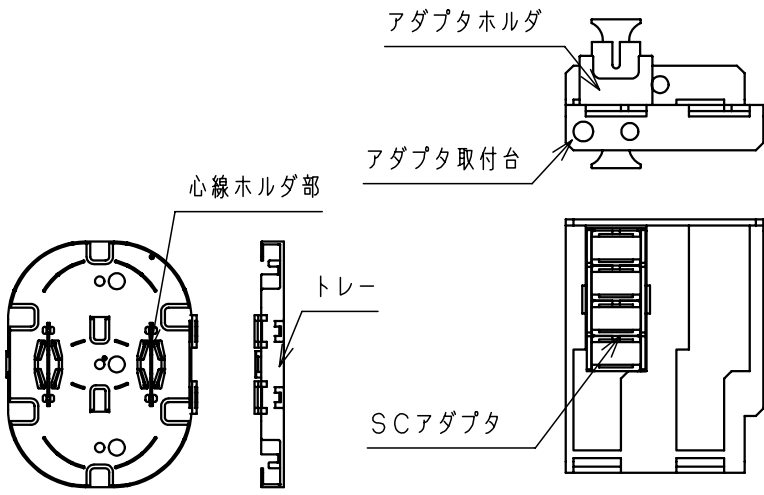
内部詳細図



メディコン取付ベース



クランプ部 (アース付)



融着トレー部 (1:4) SCアダプタ部 (1:2)

製品仕様

カバー	鋼板 t0.8	1
デザイン塗装	ペルホワイト(10YR8.5/0.5)	
ボデー	鋼板 t0.8	2
フラット塗装	ペルホワイト(10YR8.5/0.5)	
クランプ本体	樹脂製	3
テンションメンバクランプ金具	鋼板 t2.3 (クロメート)	
メディコン取付ベース	鋼板 t1.0 (クロメート)	4
蝶番受金具	鋼板 t1.0 (クロメート)	
トレー	樹脂製	5
トレーカバー	樹脂製	
アダプタ取付台	鋼板 t1.6 (クロメート)	6
SCアダプタ	シングル・マルチモード兼用	
アダプタホルダ	樹脂製	7
ジュラコンキャッチ	樹脂製	
蝶番	SUS	8
ワイヤースドル	樹脂製	
ハーネスリフター	樹脂製	9
付属品		
補強熱スリーブ (単心用)	4本 (SPX3-40S)	10
保護チューブ	1セット (6色・220mm)	
インシュロック	4本	11
アダプタ番号シール	1枚	
回線表示シール (12心用)	1枚	12
ケーブルパッキン	2枚	
マグネットシート	1本 (500mm)	13
結束テープ	1本 (500mm)	

備考  
融着+コネクタ接続4心以下です。  
融着トレー：4心/1トレー

品名  
光接続箱 (ユニット型・機器スペース)  
SPU-SA4-SC-M

図番  
1/1

尺  
1/4

設計  
小出

製  
野田

検  
小出

作成日 2014年 3月 14日