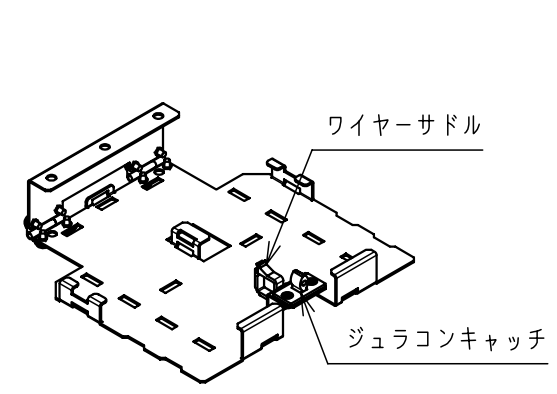
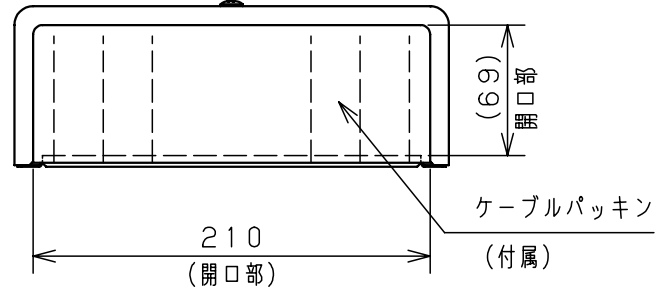
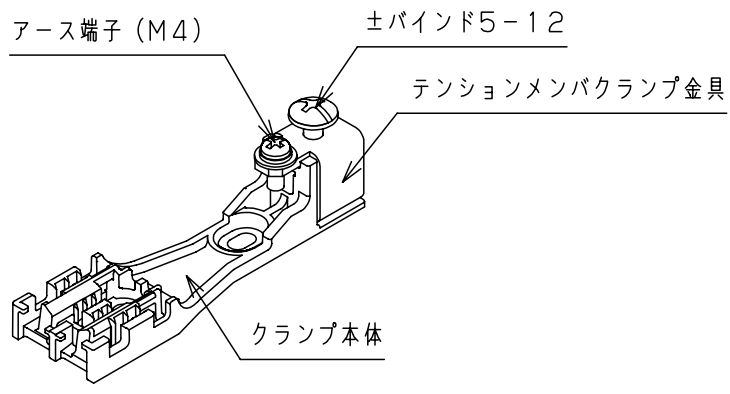


メディコン取付ベース取り外し状態

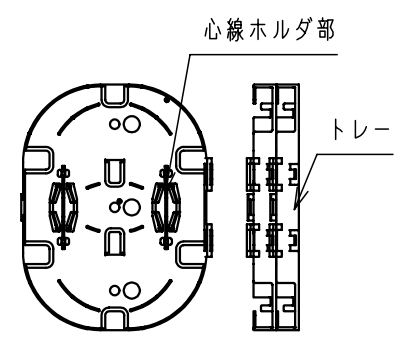
内部詳細図



メディコン取付ベース



クランプ部 (アース付)



融着トレー部 (1:4)

製品仕様

カバー	鋼板 t0.8	1
デザイン塗装	ペーパホワイト(10YR8.5/0.5)	
ボデー	鋼板 t0.8	
フラット塗装	ペーパホワイト(10YR8.5/0.5)	
クランプ本体	樹脂製	
テンションメンバクランプ金具	鋼板 t2.3 (クロメート)	
メディコン取付ベース	鋼板 t1.0 (クロメート)	
蝶番受金具	鋼板 t1.0 (クロメート)	
トレー	樹脂製	
トレーカバー	樹脂製	
ジュラコンキャッチ	樹脂製	
蝶番	SUS	
ワイヤースドル	樹脂製	
ハーネスリフター	樹脂製	
付属品		3
補強熱スリーブ (単心用)	8本 (SPX3-40S)	
保護チューブ	1セット (6色・220mm)	
インシュロック	4本	
アダプタ番号シール	1枚	
回線表示シール (12心用)	1枚	
ケーブルパッキン	2枚	
マグネットシート	1本 (500mm)	
結束テープ	1本 (500mm)	
		4
備考	融着接続8心以下です。 融着トレー：4心/1トレー	5
品名	光接続箱 (ユニット型・機器スペース) SPU-S8-M	
図番		6
台基準	1/1	
尺度	1/4	設計 小出 製 野田 検 小出
作成日	2014年 3月 14日	