

*** 製品仕様**

ボデー・ドア	鋼板 t1.0	1	
開ロプレート	鋼板 t1.0		
デザイン塗装	パールホワイト (10YR8.5/0.5)		
中板	鋼板 t1.0		
フラット塗装	パールホワイト (10YR8.5/0.5)		
戸当たりブッシュ	樹脂製		
キー付平面ハンドル	H-11		
付属品			
補強熱スリーブ (単心用)	8本 (SPX3-40S)		2
保護チューブ	1セット (6色・220mm)		
インシュロック	4本		
アダプタ番号シール	1枚		
回線表示シール (12心用)	1枚		
ケーブルパッキン	2枚		
マグネットシート	2本 (500mm)		
結束テープ	2本 (500mm)		
露出ダブルコンセント	1個 (WKS112)	3	
コーナープレート	1個		

備考 融着+コネクタ接続8心以下です。

品名 光接続箱 (壁掛け型・機器スペース)
SPJ-SA8-SC-ML

図番 1/2

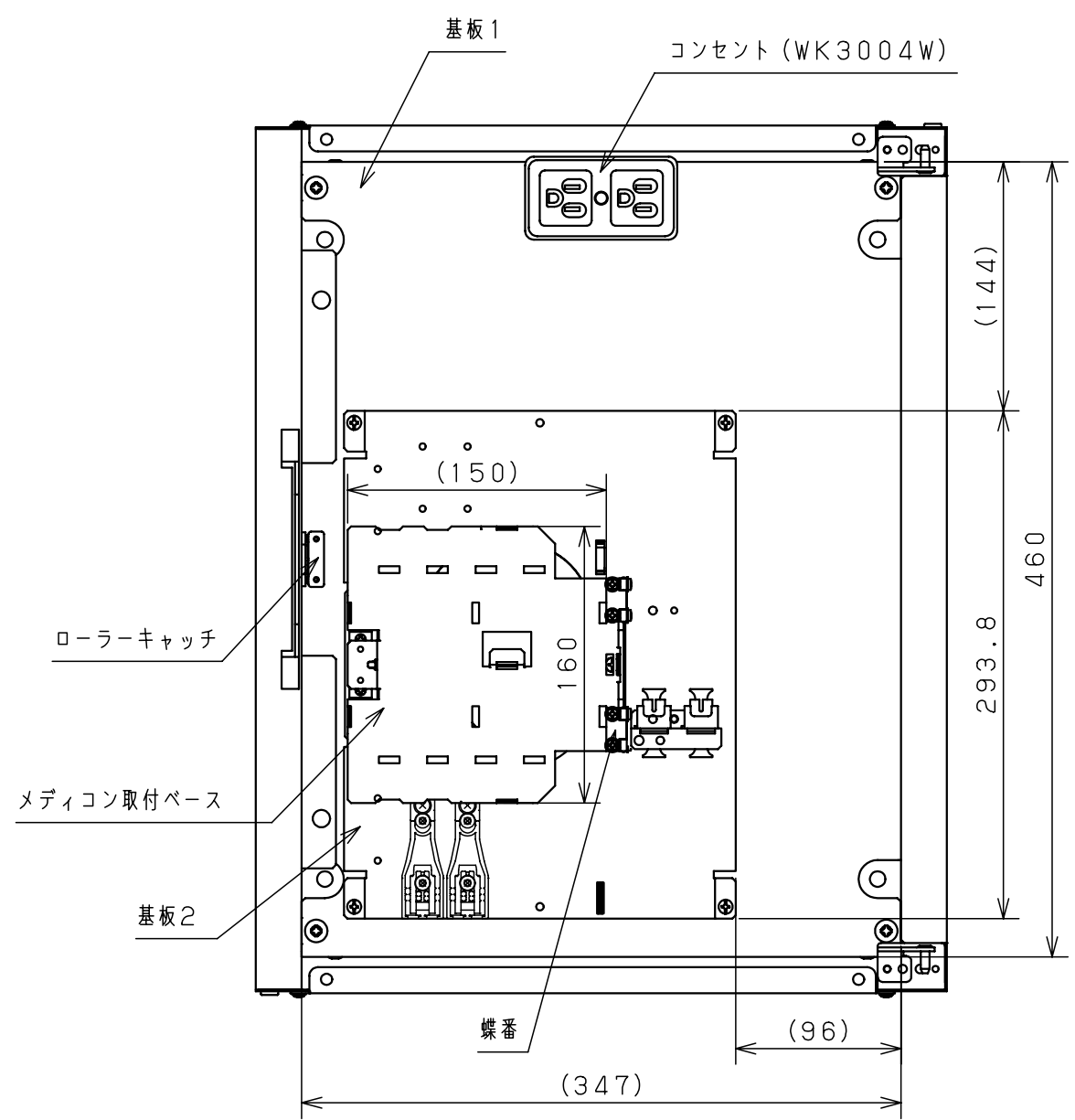
尺 1/6 設計 小出 製 野田 検 小出

作成日 2014年 6月 27日

メディアコンバータ推奨寸法	
1台の場合	145×100×30以下
2台の場合	71×94×26以下

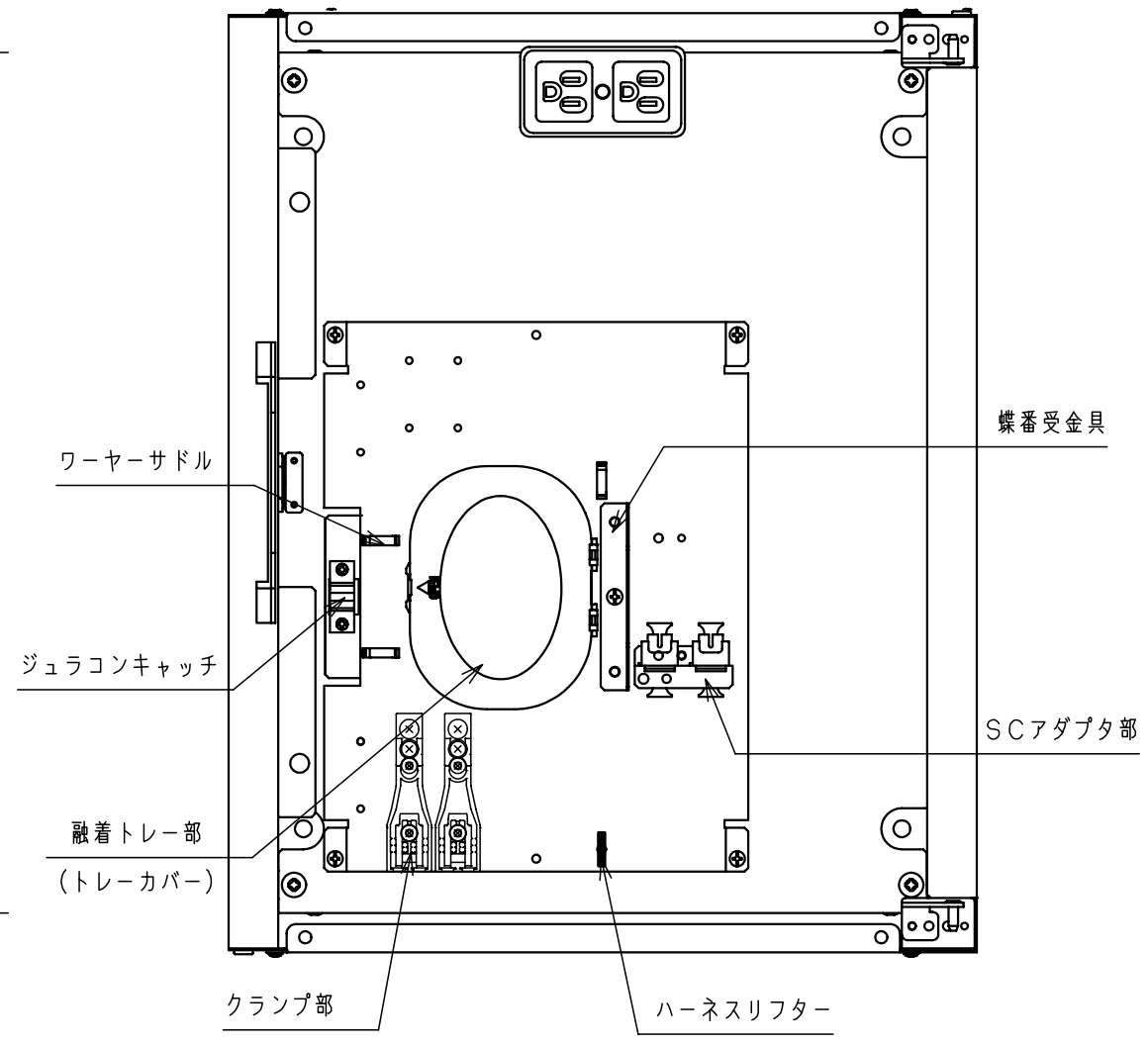
製品仕様

基板1	鋼板 t1.6
基板2	鋼板 t0.8
フラット塗装	パールホワイト(10YR8.5/0.5)
メディアコン取付ベース	鋼板 t1.0 (クロメート)
クランプ本体	樹脂製
テンションメンバクランプ金具	鋼板 t2.3 (クロメート)
トレー	樹脂製
トレーカバー	樹脂製
アダプタ取付台	鋼板 t1.6 (クロメート)
SCアダプタ	シングル・マルチモード兼用
アダプタホルダ	樹脂製
ジュラコンキャッチ	樹脂製
蝶番	SUS
ワイヤーサドル	樹脂製
ローラーキャッチ	樹脂製
ハーネスリフター	樹脂製
蝶番受金具	鋼板 t1.0 (クロメート)
接地ダブルコンセント	WK3004W

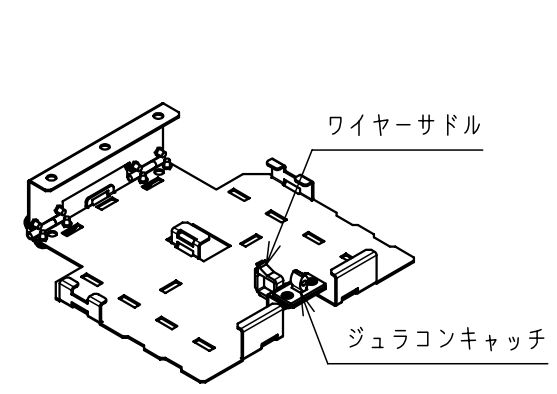


中板取り外し状態

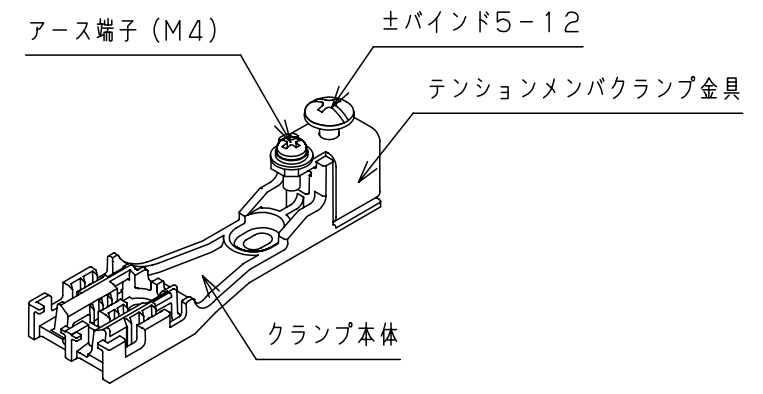
内部詳細図



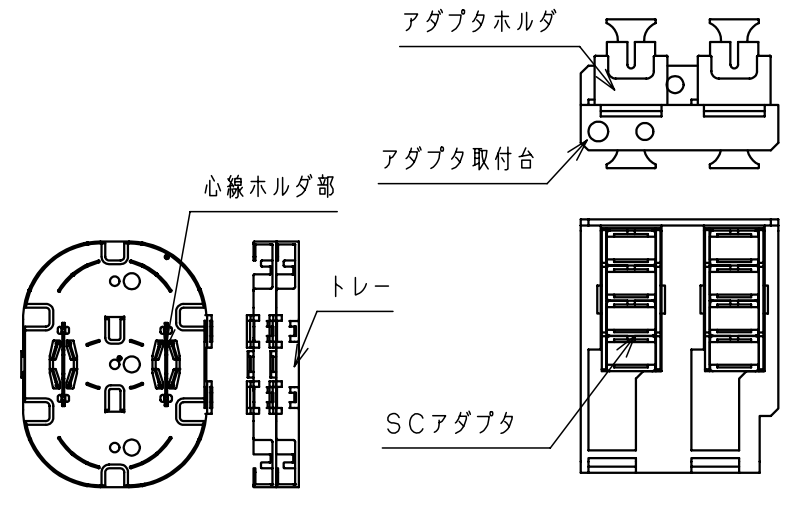
メディアコン取付ベース取り外し状態



メディアコン取付ベース



クランプ部 (アース付)



融着トレー部 (1:4) SCアダプタ部 (1:2)

備考
融着+コネクタ接続8心以下です。
融着トレー：4心/1トレー

品名
光接続箱 (壁掛け型・機器スペース)
SPJ-SA8-SC-ML

図番
2/2

台基準
尺度 1/4 設計 小出 製 野田 検 小出

作成日 2014年 3月 27日