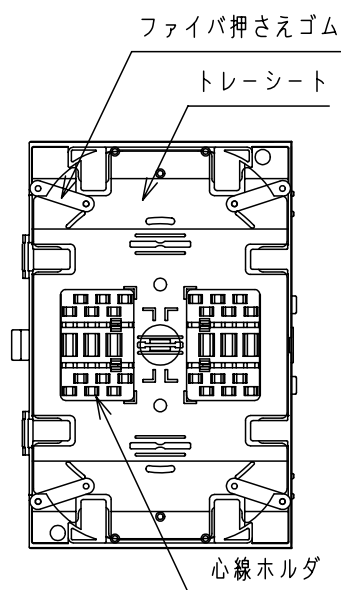
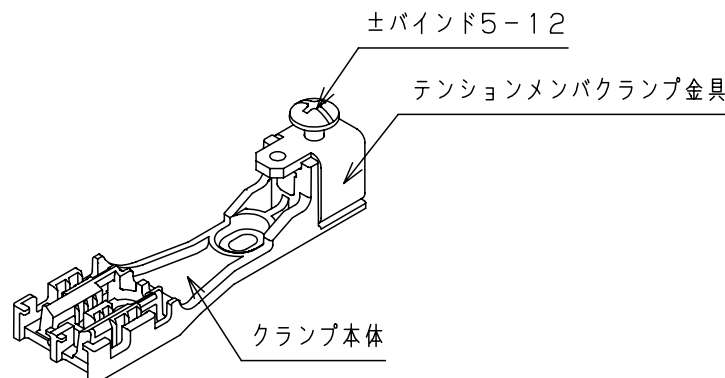
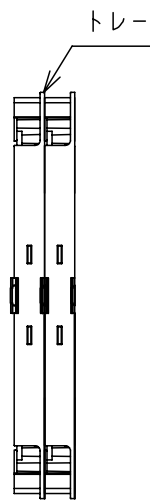


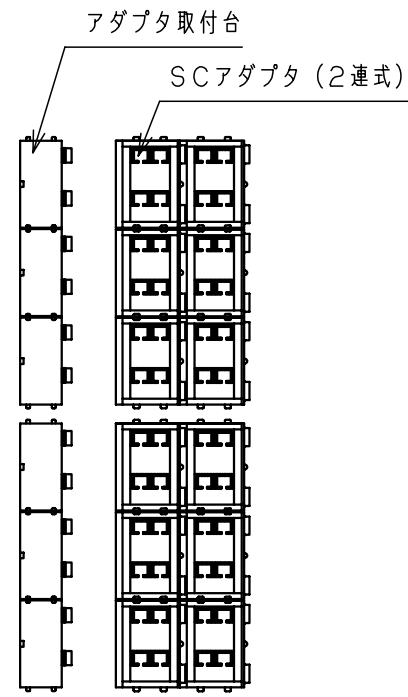
リール台2U (1:5)



融着トレー部 (1:3)



クランプ部



SCアダプタ部 (1:5)

製品仕様

ボデー・ドア	鋼板 t1.0
開口プレート	鋼板 t1.0
基板	アルミ t1.5
デザイン塗装	ペーパホワイト (10YR8.5/0.5)
クランプ本体	樹脂製
テンションメンバクランプ金具	鋼板 t2.3 (クロメート)
コードホルダ	鋼板 t1.6 (クロメート)
ワイヤーサドル	樹脂製
アダプタ取付台	樹脂製
SCアダプタ (2連式)	シングル・マルチモード兼用
トレー、トレーカバー	樹脂製
トレーシート	PET
心線ホルダ	樹脂製
ファイバ押さえゴム	合成ゴム
リール台2U	樹脂製
キー付平面ハンドル	H-11
付属品	
補強熱スリーブ (単心用)	48本 (SPX3-60S)
保護チューブ	1本 (6色各1.0m)
インシュロック	14本
結束テープ	1本 (1m)
回線表示シール (48心用)	1枚
アダプタ番号シール	1枚
ケーブルパッキン	2枚

備考  
融着+コネクタ接続48心以下です。  
(片側入出タイプ)  
融着トレー: 12心/1トレー

品名  
光接続箱 (壁掛け型・スタンダード)  
SPJ-SA48-SC-S1

図番  
1/1

尺  
1/10

設計  
木村

製  
野田

検  
小出

作成日 2014年 3月 14日