

*

製品仕様

ボデー・ドア	鋼板 t1.0	1	
開口プレート	鋼板 t1.0		
デザイン塗装	パールホワイト(10YR8.5/0.5)		
中板	鋼板 t1.0		
フラット塗装	パールホワイト(10YR8.5/0.5)		
戸当たりブッシュ	樹脂製		
キー付平面ハンドル	H-11		
付属品			
補強熱スリーブ(単心用)	4本 (SPX3-40S)		2
保護チューブ	1セット(6色・220mm)		
インシュロック	4本	3	
アダプタ番号シール	1枚		
回線表示シール(12心用)	1枚		
ケーブルパッキン	2枚		
マグネットシート	2本(500mm)		
結束テープ	2本(500mm)		
露出ダブルコンセント	1個(WKS112)		
コーナープレート	1個		
			4
		5	

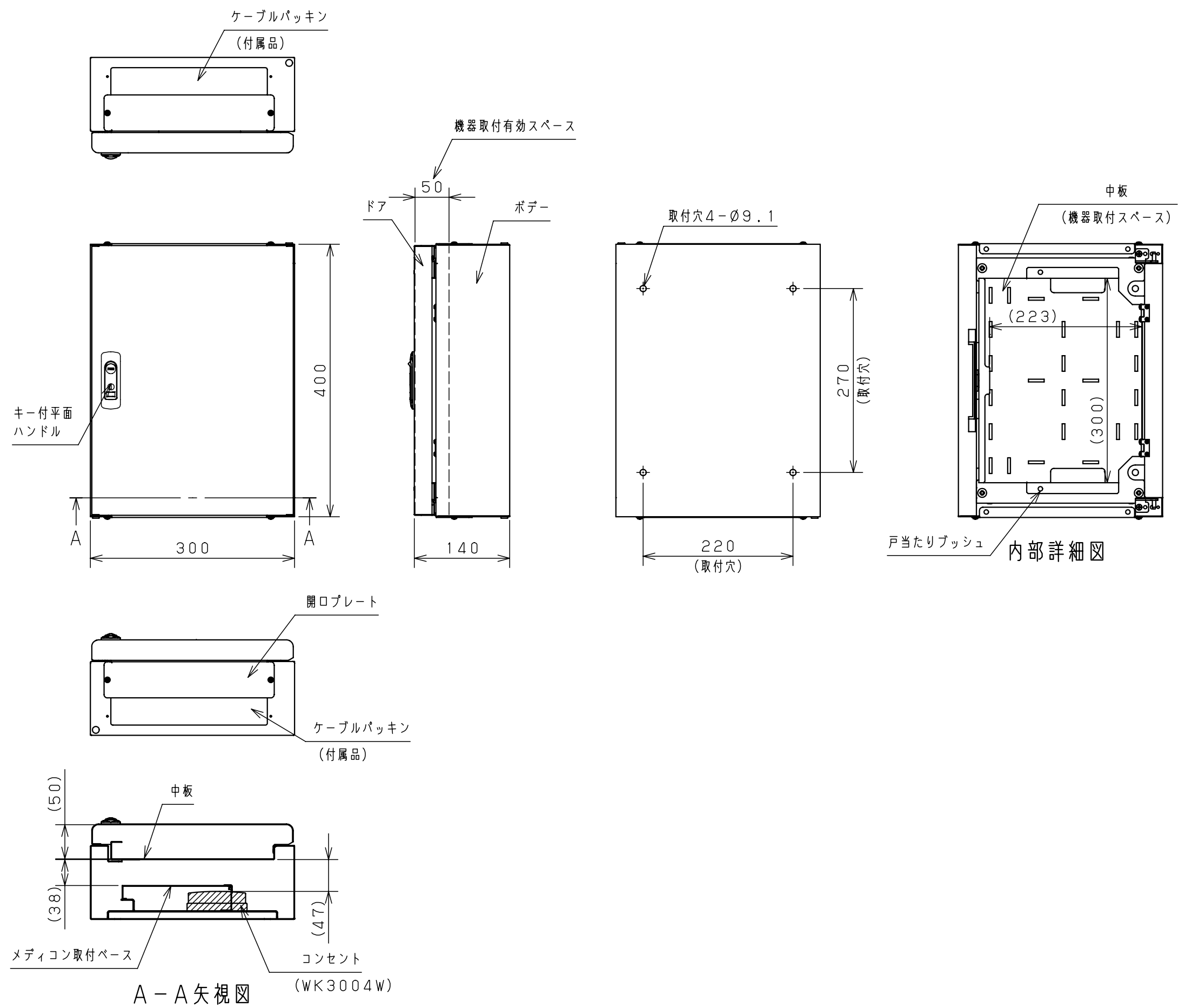
備考 融着+コネクタ接続4心以下です。

品名 光接続箱(壁掛け型・機器スペース)
SPJ-SA4-SC-MS

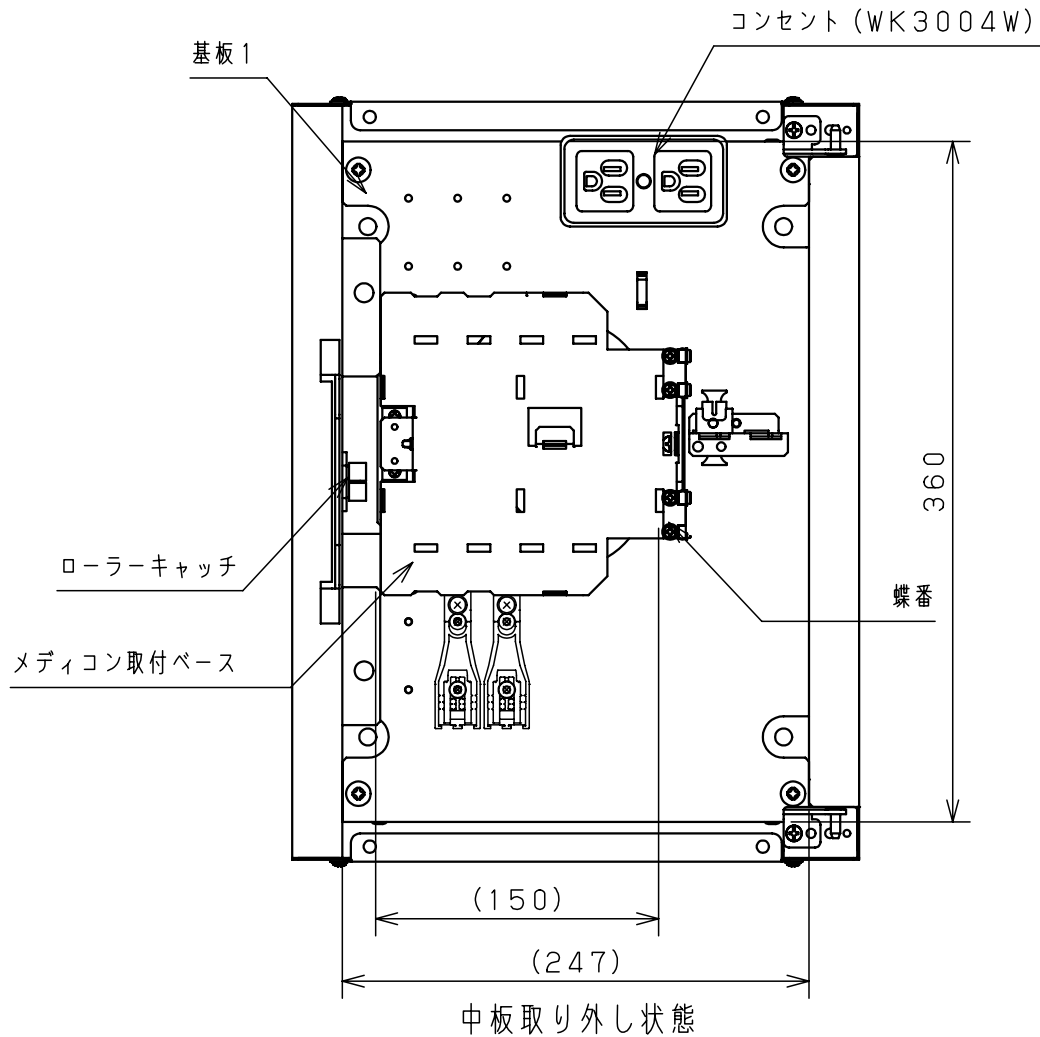
図番 1/2

尺 1/6 設計 小出 製 野田 検 小出

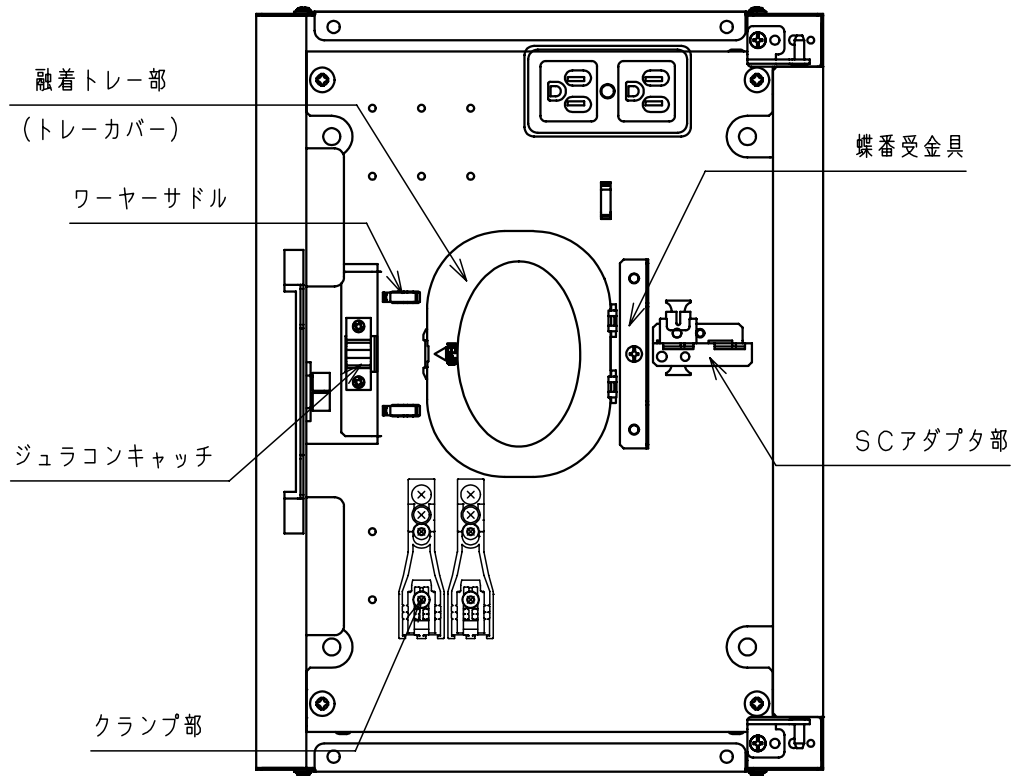
作成日 2014年 6月 27日



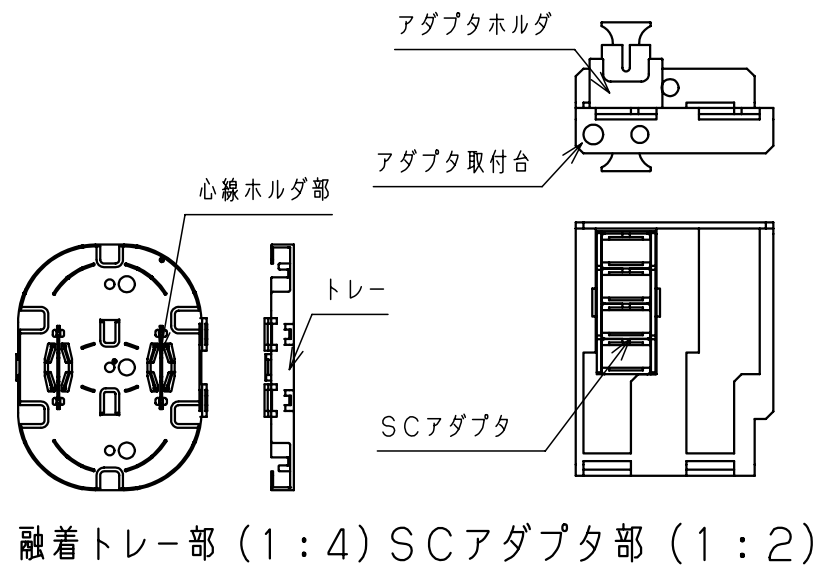
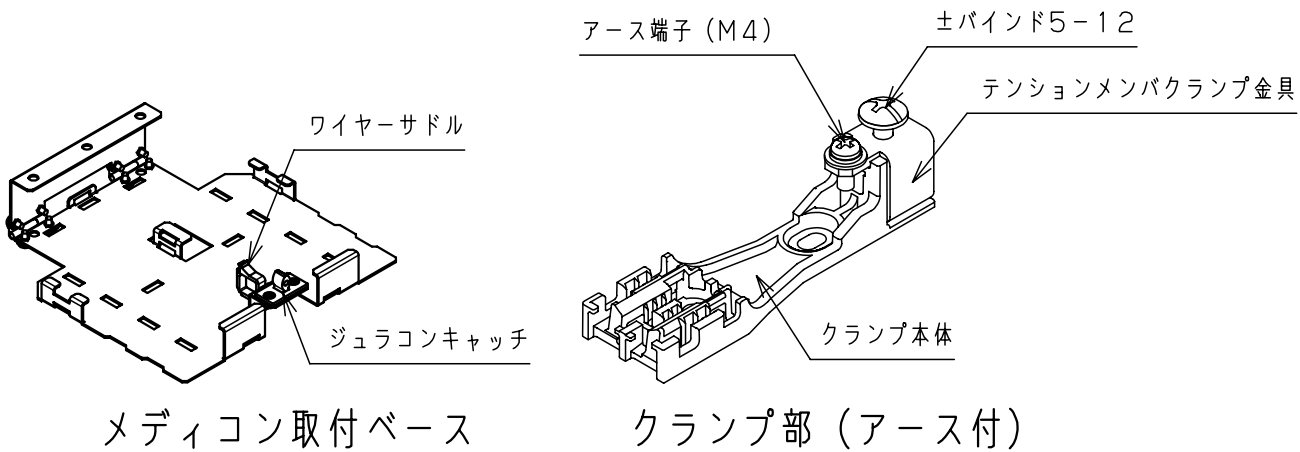
メディアコンバータ推奨寸法	
1台の場合	145×100×30以下
2台の場合	71×94×26以下



内部詳細図



メディアコン取付ベース取り外し状態



製品仕様

基板1	鋼板 t1.6	1
フラット塗装	ペルメライト(10YR8.5/0.5)	
メディアコン取付ベース	鋼板 t1.0 (クロメート)	2
クランプ本体	樹脂製	
テンションメンバクランプ金具	鋼板 t2.3 (クロメート)	3
トレー	樹脂製	
トレーカバー	樹脂製	4
アダプタ取付台	鋼板 t1.6 (クロメート)	
SCアダプタ	シングル・マルチモード兼用	5
アダプタホルダ	樹脂製	
ジュラコンキャッチ	樹脂製	6
蝶番	SUS	
ワイヤースドル	樹脂製	7
ローラーキャッチ	樹脂製	
蝶番受金具	鋼板 t1.0 (クロメート)	8
接地ダブルコンセント	WK3004W	

備考
融着+コネクタ接続4心以下です。
融着トレー：4心/1トレー

品名
光接続箱 (壁掛け型・機器スペース)
SPJ-SA4-SC-MS

図番					2/2
台基準	尺度 1/4	設計 小出	製 野田	検 小出	
作成日	2014年 3月 27日				