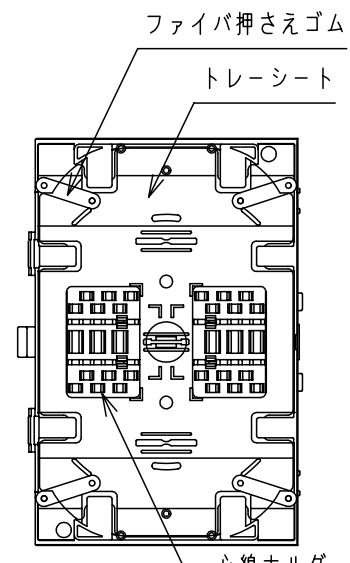
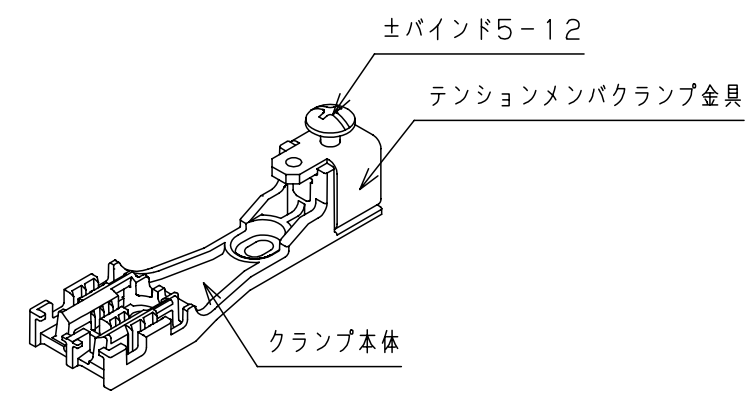
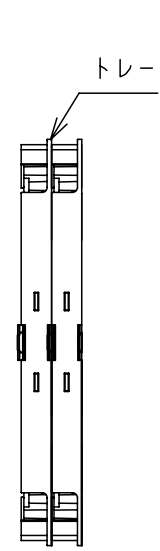


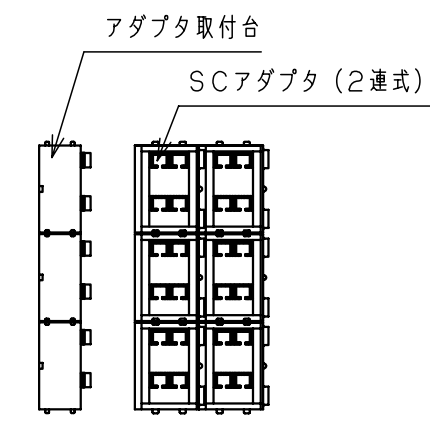
リール台 (1:3)



融着トレー部 (1:3)



クランプ部



SCアダプタ部 (1:5)

製品仕様

ボデー・ドア	鋼板 t1.0
開口プレート	鋼板 t1.0
基板	アルミ t1.5
デザイン塗装	ペーパライト (10YR8.5/0.5)
クランプ本体	樹脂製
テンションメンバクランプ金具	鋼板 t2.3 (クロメート)
コードホルダ	鋼板 t1.6 (クロメート)
ワイヤーサドル	樹脂製
アダプタ取付台	樹脂製
SCアダプタ (2連式)	シングル・マルチモード兼用
トレー、トレーカバー	樹脂製
トレーシート	PET
心線ホルダ	樹脂製
ファイバ押さえゴム	合成ゴム
リール台	樹脂製
キー付平面ハンドル	H-11
付属品	
補強熱スリーブ (テープ心線用)	6本 (SPX3-40T)
保護チューブ	1本 (6色各1.0m)
インシュロック	14本
結束テープ	1本 (1m)
回線表示シール (48心用)	1枚
アダプタ番号シール	1枚
ケーブルパッキン	2枚

備考
融着+コネクタ接続 (4心テープ) 24心以下です。
(片側入出タイプ)
融着トレー: 12心/1トレー
FOコード単心部の長さ0.5m

品名
光接続箱 (壁掛け型・スタンダード)
SPJ-SA24-SC-S1-4T

図番
1/1

尺
1/6

設計
木村

製
野田

検
小出

作成日 2014年 3月 14日