

*

製品仕様

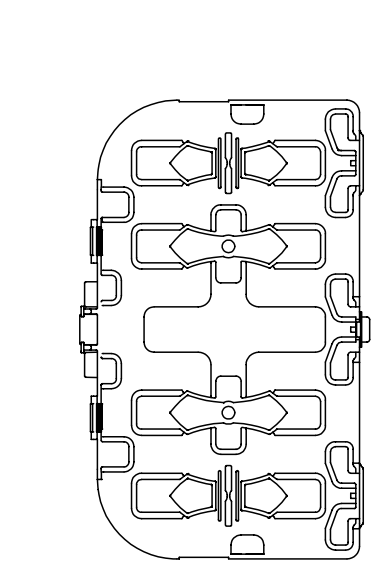
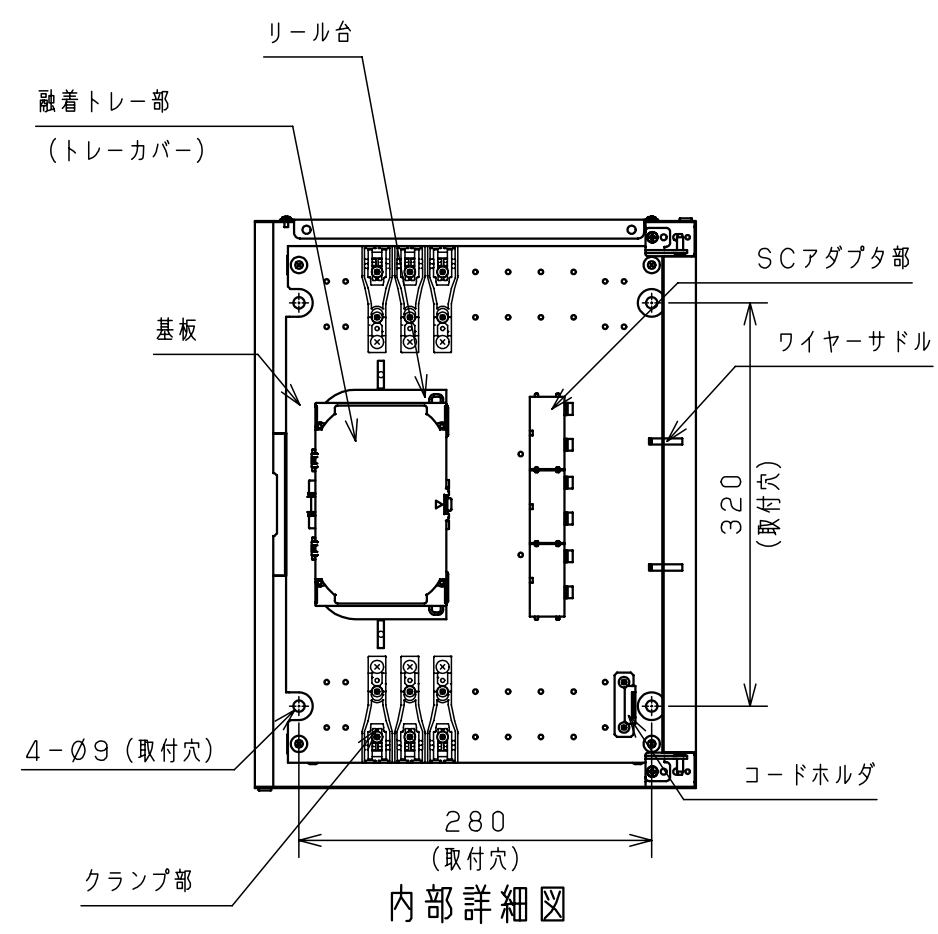
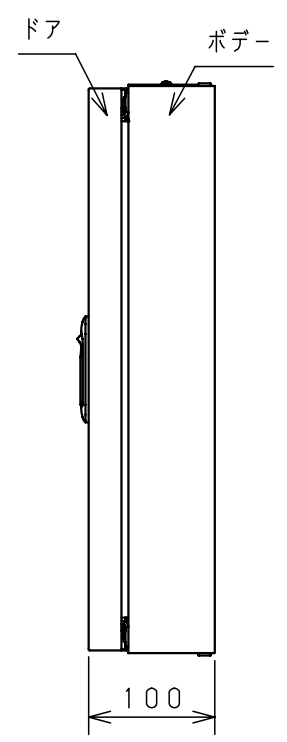
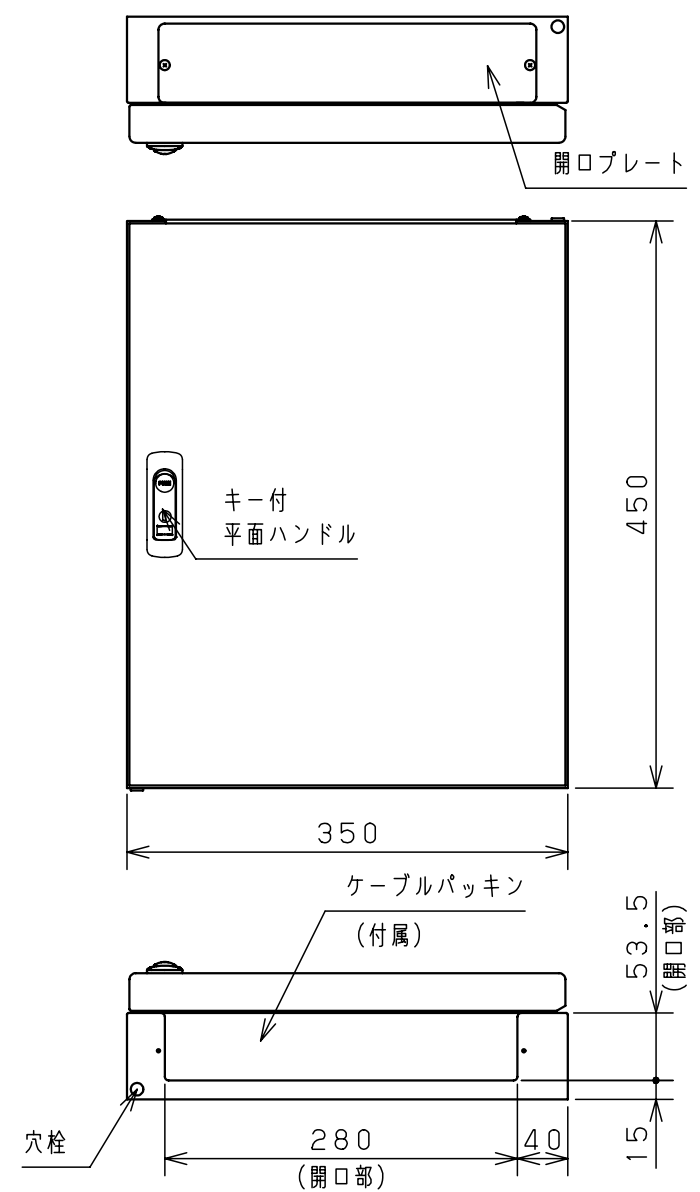
ボデー・ドア	鋼板 t1.0	
開口プレート	鋼板 t1.0	
基板	アルミ t1.5	1
デザイン塗装	ペーパライト (10YR8.5/0.5)	
クランプ本体	樹脂製	
テンションメンバクランプ金具	鋼板 t2.3 (クロメート)	
コードホルダ	鋼板 t1.6 (クロメート)	
ワイヤーサドル	樹脂製	
アダプタ取付台	樹脂製	
SCアダプタ (2連式)	シングル・マルチモード兼用	2
トレイ、トレイカバー	樹脂製	
トレイシート	PET	
心線ホルダ	樹脂製	
ファイバ押さえゴム	合成ゴム	
リール台	樹脂製	
キー付平面ハンドル	H-11	
付属品		3
補強熱スリーブ (単心用)	12本 (SPX3-60S)	
保護チューブ	1本 (6色各1.0m)	
インシュロック	28本	
結束テープ	1本 (1m)	
回線表示シール (48心用)	1枚	
アダプタ番号シール	1枚	
ケーブルパッキン	2枚	4

備考
融着+コネクタ接続12心以下です。
(上下入出タイプ)
融着トレイ: 12心/1トレイ
コードホルダの位置を変更することで上部より出線が可能です。

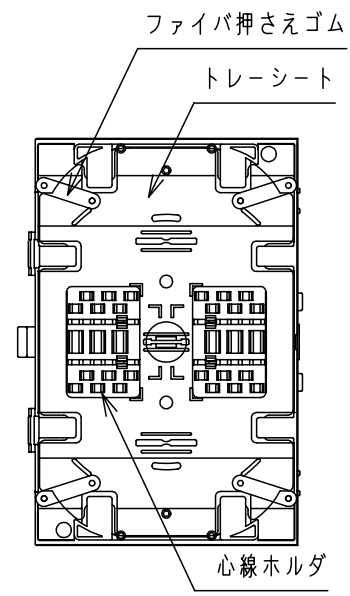
品名
光接続箱 (壁掛け型・スタンダード)
SPJ-SA12-SC-S2

図番						1/1		
台基準	尺	1/6	設計	木村	製	野田	検	小出

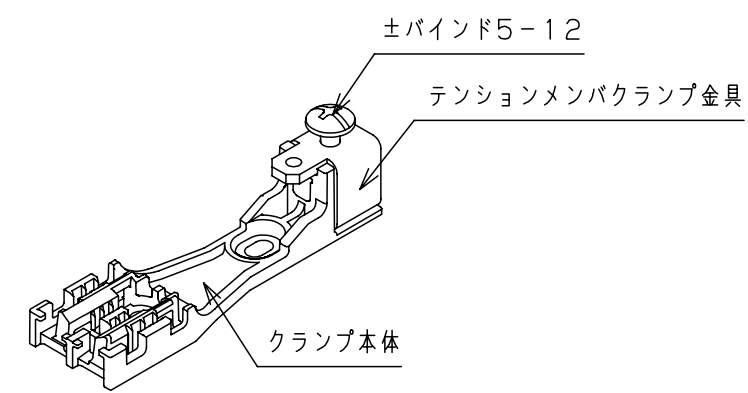
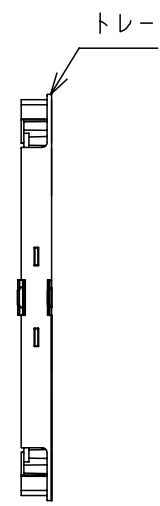
作成日 2014年 3月 14日



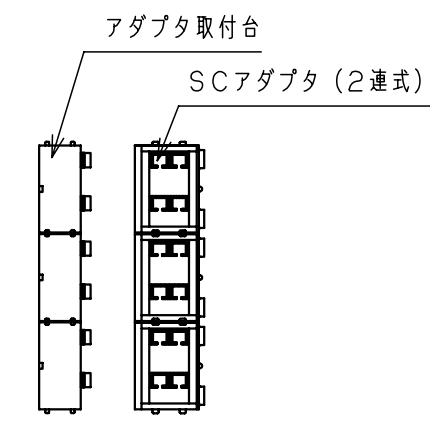
リール台 (1:3)



融着トレイ部 (1:3)



クランプ部



SCアダプタ部 (1:5)