

\*

製品仕様

ボデー・ドア	鋼板 t1.0	1	
開口プレート	鋼板 t1.0		
デザイン塗装	パールホワイト(10YR8.5/0.5)		
中板	鋼板 t1.0		
フラット塗装	パールホワイト(10YR8.5/0.5)		
戸当たりブッシュ	樹脂製		
キー付平面ハンドル	H-11		
付属品			
補強熱スリーブ(単心用)	8本(SPX3-40S)		2
保護チューブ	1セット(6色・220mm)		
インシュロック	4本	3	
アダプタ番号シール	1枚		
回線表示シール(12心用)	1枚		
ケーブルパッキン	2枚		
マグネットシート	2本(500mm)		
結束テープ	2本(500mm)		
露出ダブルコンセント	1個(WKS112)		
コーナープレート	1個		
			4
		5	

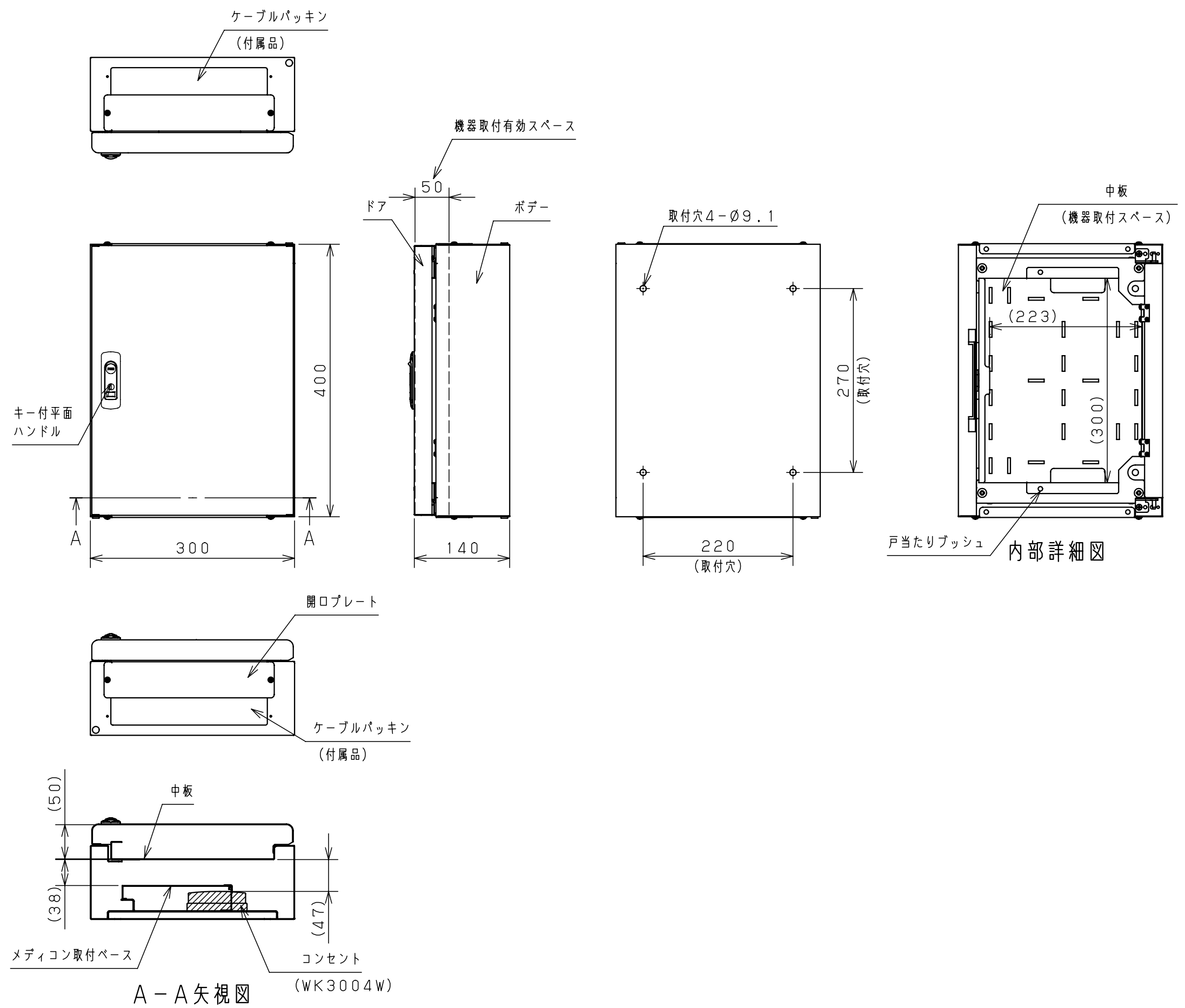
備考 融着接続8心以下です。

品名 光接続箱(壁掛け型・機器スペース)  
SPJ-S8-MS

図番 1/2

尺 1/6 設計 小出 製 野田 検 小出

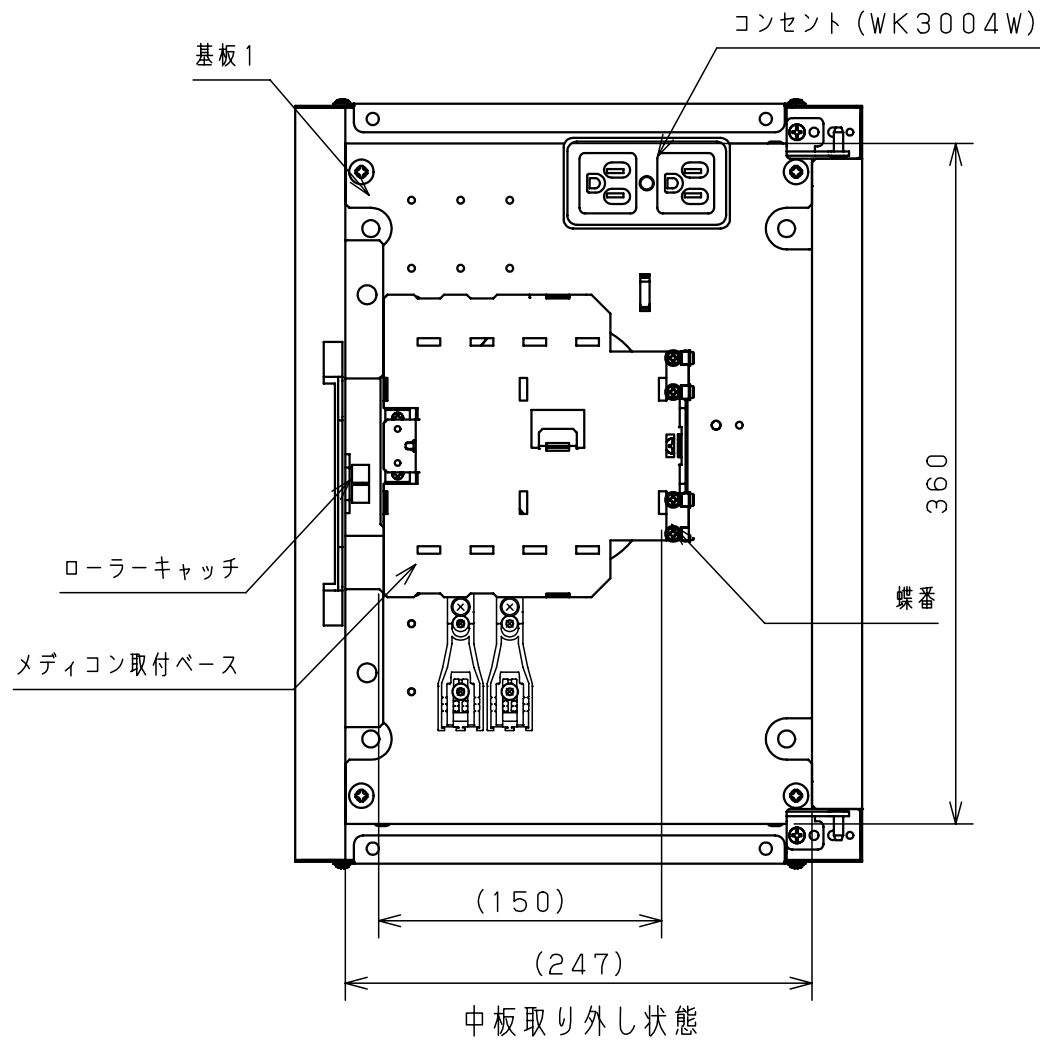
作成日 2014年 6月 27日



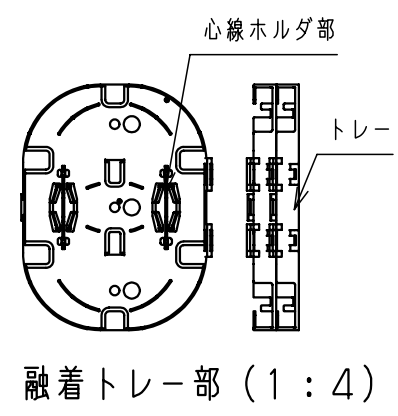
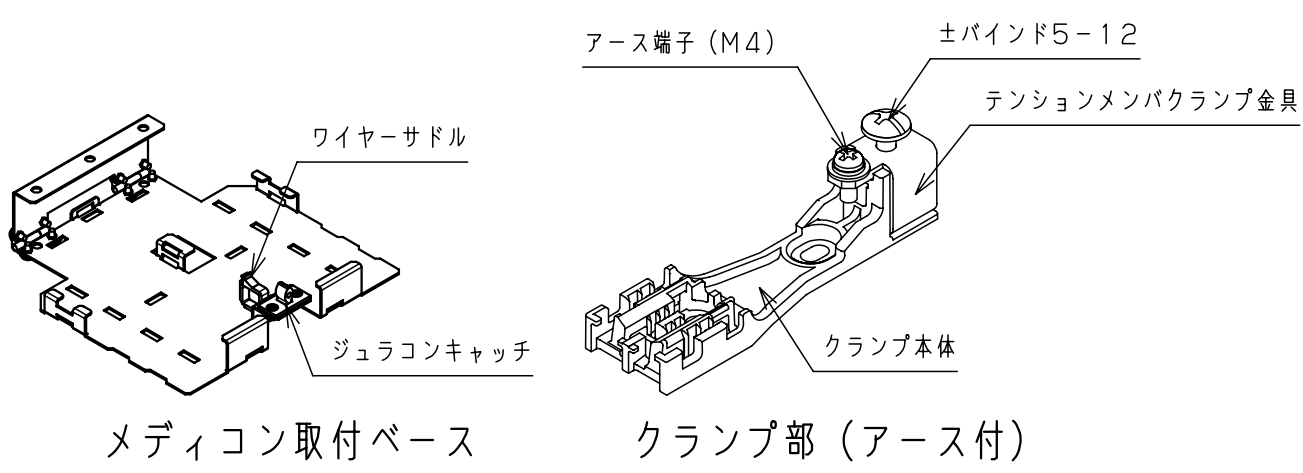
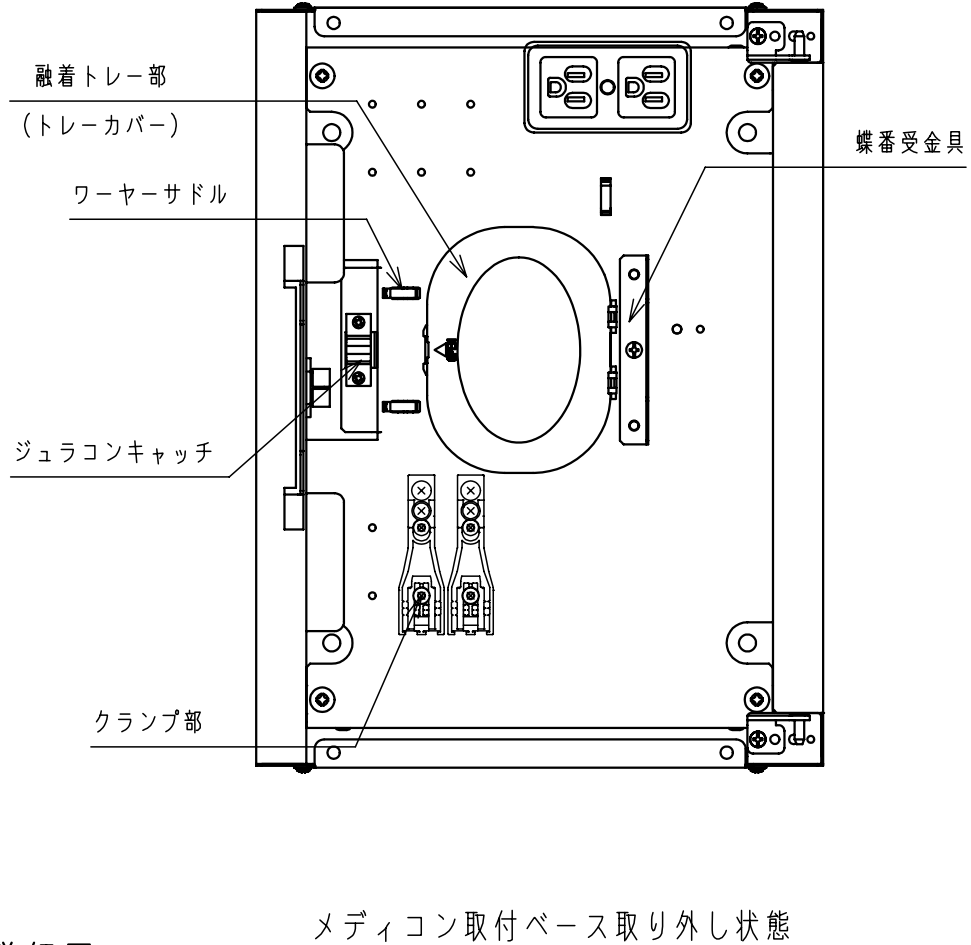
メディアコンバータ推奨寸法	
1台の場合	145×100×30以下
2台の場合	71×94×26以下

製品仕様

基板1	鋼板t1.6
フラット塗装	ペルネリト(10YR8.5/0.5)
メディアコン取付ベース	鋼板t1.0(クロメート)
クランプ本体	樹脂製
テンションメンバクランプ金具	鋼板t2.3(クロメート)
トレイ	樹脂製
トレイカバー	樹脂製
ジュラコンキャッチ	樹脂製
蝶番	SUS
ワイヤーサドル	樹脂製
ローラーキャッチ	樹脂製
蝶番受金具	鋼板t1.0(クロメート)
接地ダブルコンセント	WK3004W



内部詳細図



備考 融着接続8心以下です。  
融着トレー：4心/1トレー

品名 光接続箱 (壁掛け型・機器スペース)  
SPJ-S8-MS

図番 2/2

尺 寸 単 準	1/4	設 計	小出	製 図	野田	検 査	小出
------------------	-----	--------	----	--------	----	--------	----

作成日 2014年 3月 27日