

*

製品仕様

ボデー・ドア	鋼板 t1.0	
開口プレート	鋼板 t1.0	
基板	アルミ t1.5	1
デザイン塗装	ペーパライト (10YR8.5/0.5)	
クランプ本体	樹脂製	
テンションメンバクランプ金具	鋼板 t2.3 (クロメート)	
コードホルダ	鋼板 t1.6 (クロメート)	
トレイ、トレイカバー	樹脂製	
トレイシート	PET	
心線ホルダ	樹脂製	2
ファイバ押さえゴム	合成ゴム	
リール台	樹脂製	
キー付平面ハンドル	H-11	
付属品		
補強熱スリーブ (単心用)	48本 (SPX3-60S)	
保護チューブ	1本 (6色各1.0m)	3
インシュロック	14本	
結束テープ	1本 (1m)	
回線表示シール (48心用)	1枚	
アダプタ番号シール	1枚	
ケーブルパッキン	2枚	

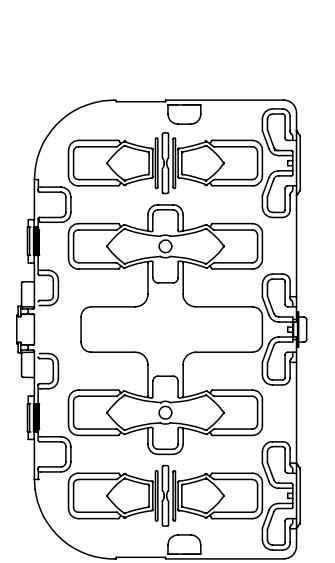
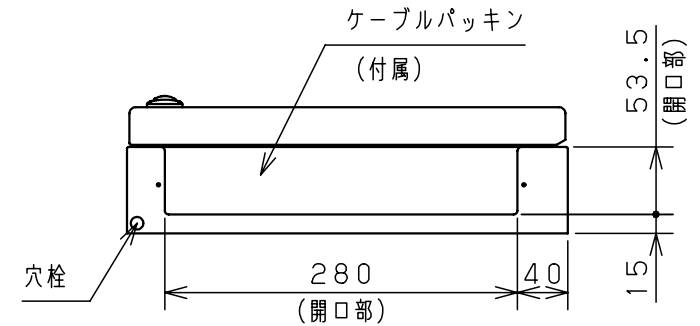
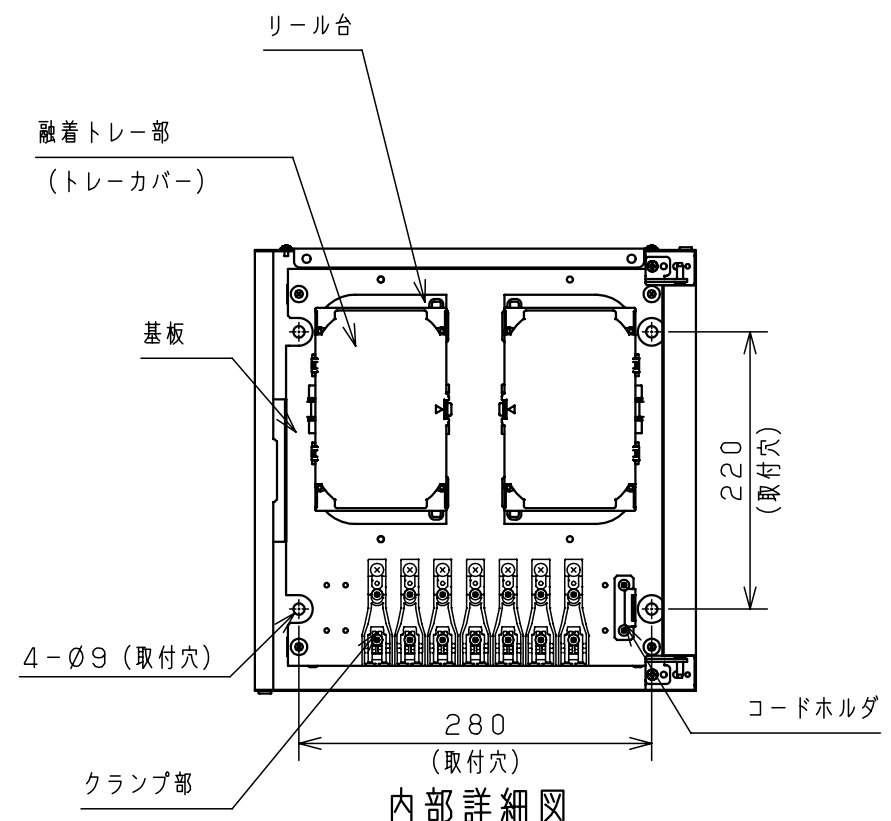
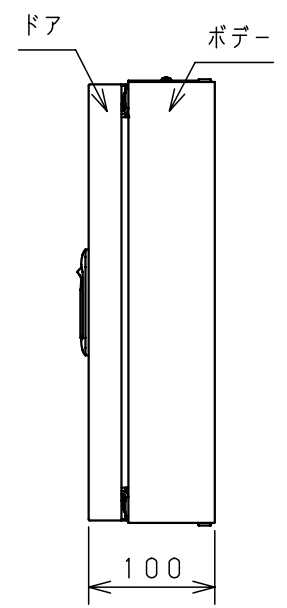
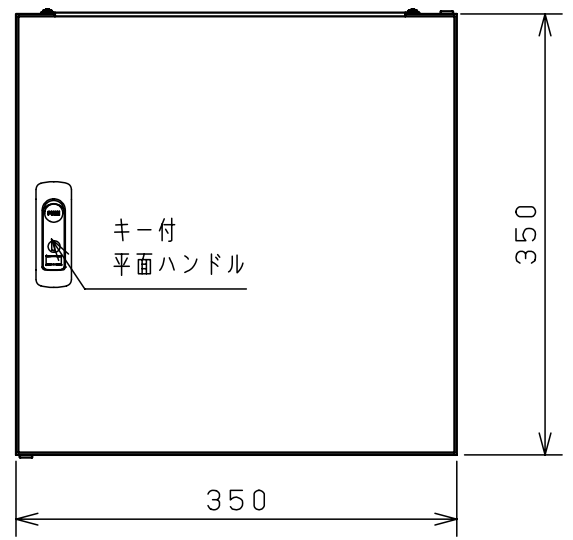
備考
融着接続48心以下です。
(片側入出タイプ)
融着トレイ：12心/1トレイ

品名
光接続箱 (壁掛け型・スタンダード)
SPJ-S48-S1

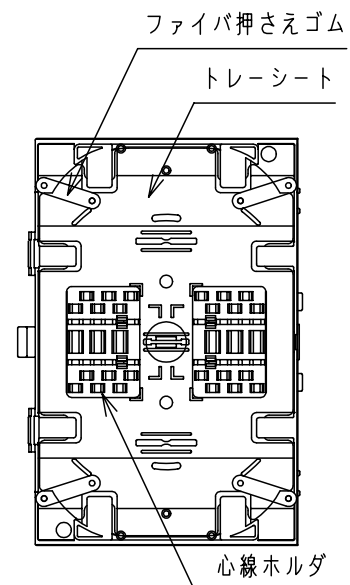
図番
1/1

尺
1/6
設計
木村
製
野田
検
小出

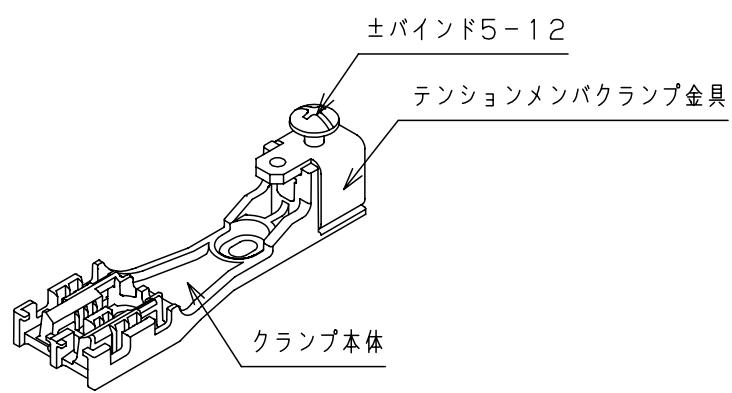
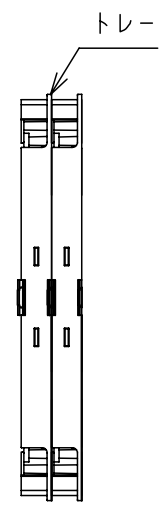
作成日 2014年 3月 14日



リール台 (1:3)



融着トレイ部 (1:3)



クランプ部