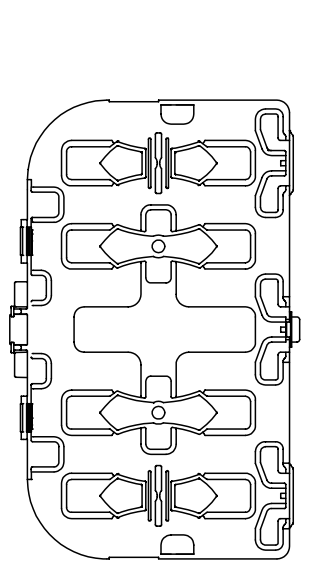
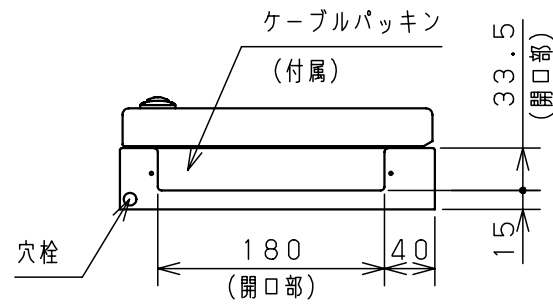
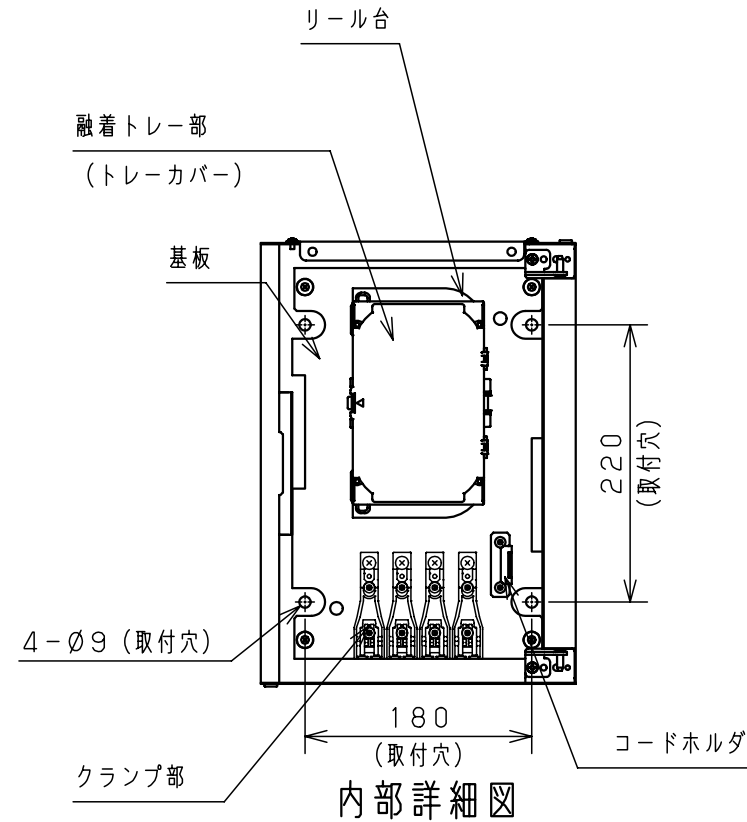
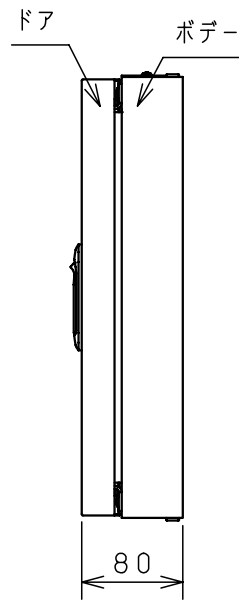
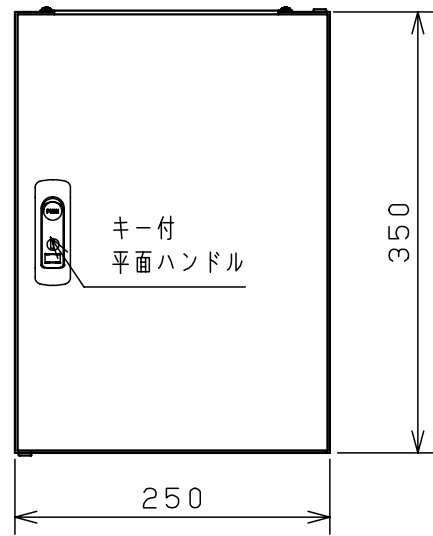
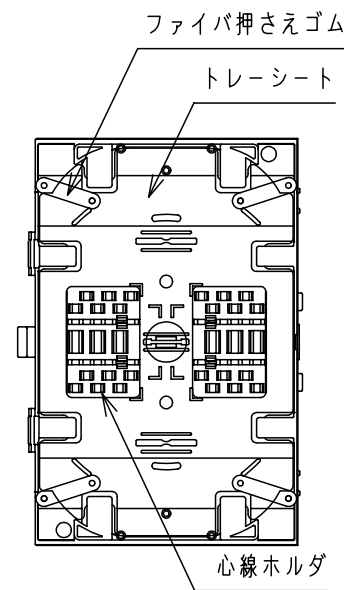


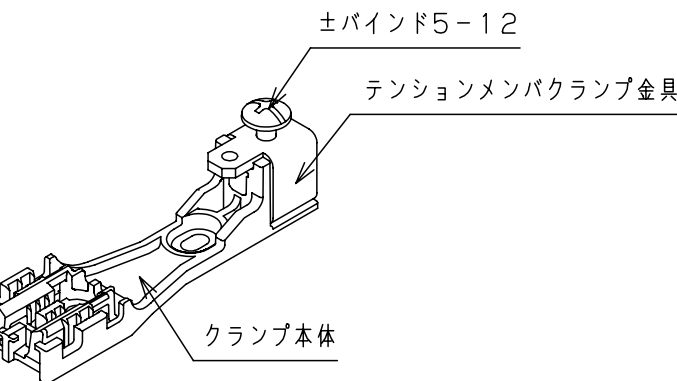
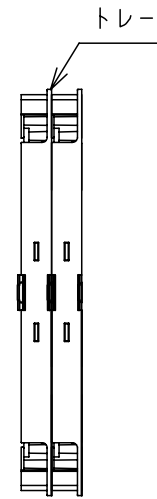
開ロプレート



リール台 (1:3)



融着トレー部 (1:3)



クランプ部

製品仕様

ボデー・ドア	鋼板 t1.0	1
開ロプレート	鋼板 t1.0	
基板	アルミ t1.5	
デザイン塗装	ペーパライト (10YR8.5/0.5)	
クランプ本体	樹脂製	
テンションメンバクランプ金具	鋼板 t2.3 (クロメート)	
コードホルダ	鋼板 t1.6 (クロメート)	
トレー、トレーカバー	樹脂製	
トレーシート	PET	
心線ホルダ	樹脂製	
ファイバ押さえゴム	合成ゴム	2
リール台	樹脂製	
キー付平面ハンドル	H-11	3
付属品		
補強熱スリーブ (単心用)	24本 (SPX3-60S)	
保護チューブ	1本 (6色各1.0m)	
インシュロック	14本	
結束テープ	1本 (1m)	
回線表示シール (48心用)	1枚	
アダプタ番号シール	1枚	
ケーブルパッキン	2枚	

備考
融着接続24心以下です。
(片側入出タイプ)
融着トレー: 12心/1トレー

品名
光接続箱 (壁掛け型・スタンダード)
SPJ-S24-S1

図番
1/1

尺
1/6
設計 野田
製 野田
検 小出

作成日 2014年 10月 3日