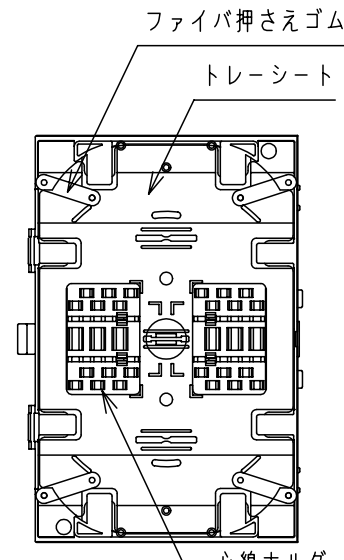
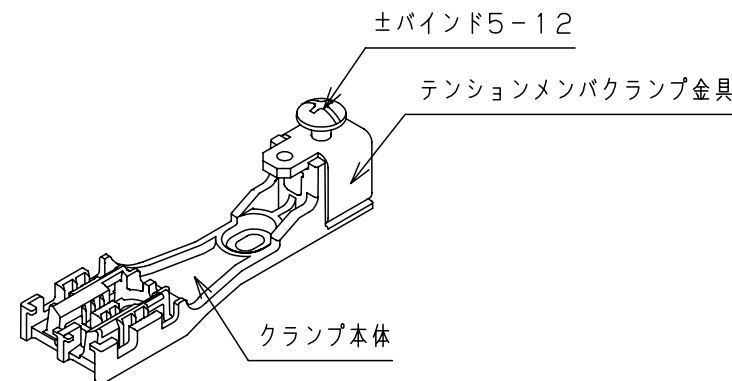
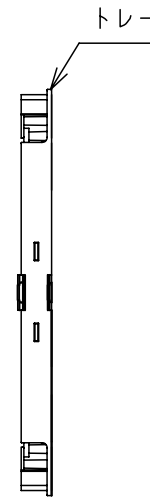


リール台 (1:3)



融着トレイ部 (1:3)



クランプ部

製品仕様

ボデー・ドア	鋼板 t1.0
開ロプレート	鋼板 t1.0
基板	アルミ t1.5
デザイン塗装	ペーパライト (10YR8.5/0.5)
クランプ本体	樹脂製
テンションメンバクランプ金具	鋼板 t2.3 (クロメート)
コードホルダ	鋼板 t1.6 (クロメート)
トレイ, トレーカバー	樹脂製
トレーシート	PET
心線ホルダ	樹脂製
ファイバ押さえゴム	合成ゴム
リール台	樹脂製
キー付平面ハンドル	H-11
付属品	
補強熱スリーブ (単心用)	12本 (SPX3-60S)
保護チューブ	1本 (6色各1.0m)
インシュロック	14本
結束テープ	1本 (1m)
回線表示シール (48心用)	1枚
アダプタ番号シール	1枚
ケーブルパッキン	2枚

備考  
融着接続12心以下です。  
(片側入出タイプ)  
融着トレイ: 12心/1トレイ

品名  
光接続箱 (壁掛け型・スタンダード)  
SPJ-S12-S1

図番					1/1
台基準	尺度 1/6	設計 野田	製図 野田	検図 小出	

作成日 2014年 10月 3日