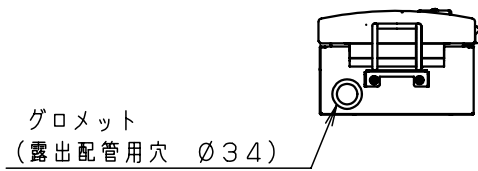
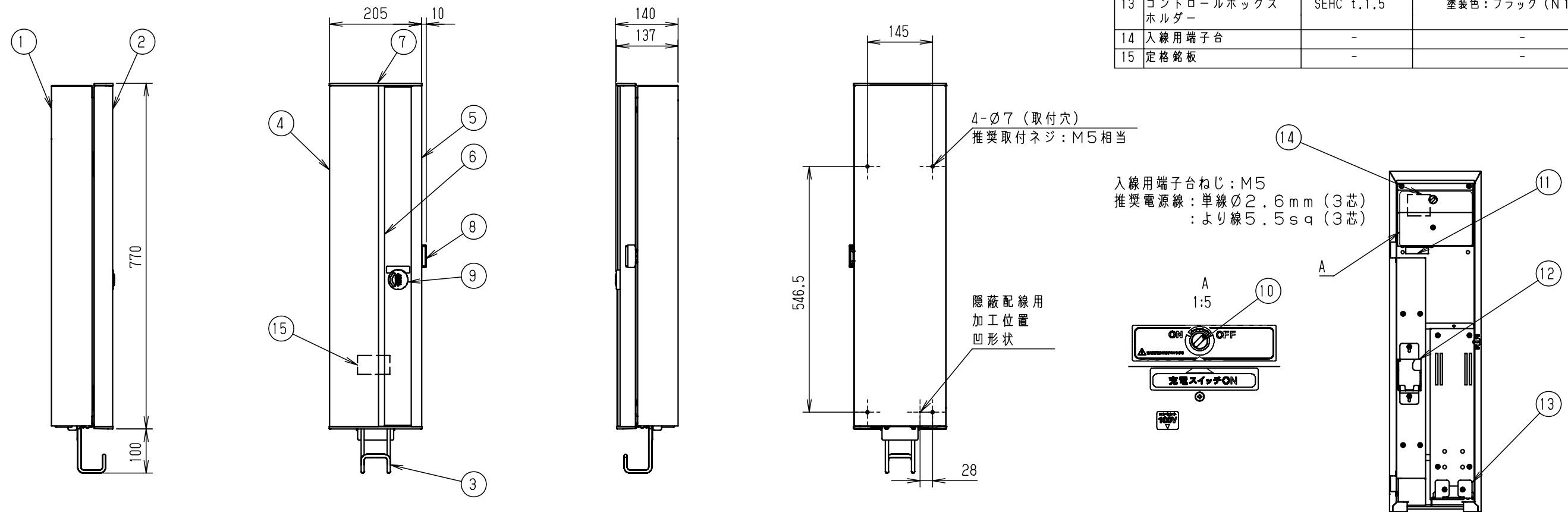


No.	名称	材質	色彩
1	ボデー	SUS304 t0.8	塗装色：ブラック (N1)
2	ドア	SUS304 t1.0	塗装色：ブラック (N1)
3	ケーブルフック	SUS304	-
4	化粧フレームL	アルミ	シルバー (アルマイト)
5	化粧フレームR	アルミ	シルバー (アルマイト)
6	化粧フレームC	PC	スモーク
7	化粧キャップ	PC+ABS	ブラック
8	ラッチ	SUS304	-
9	ダイヤル錠	-	-
10	切替スイッチ	-	-
11	100V用コンセント	-	-
12	充電コネクタホルダー	SUS304 t2.0	ブラック (樹脂コーティング)
13	コントロールボックスホルダー	SEHC t.1.5	塗装色：ブラック (N1)
14	入線用端子台	-	-
15	定格銘板	-	-



定格表	
定格電圧	AC100V
基準定格電流	20A
連続使用定格電流	15A

付属品		
部品名	数量	備考
施工説明書	1部	
取扱説明書	1部	
L型レンチ	1本	
付属品ラベル	1セット	
ケーブルフック	1個	
ケーブルフック取付ネジ M5×12SUS	2個	
大型丸座金 5SUS	4個	

<特記事項>  
 ・国外では使用しないでください。日本国内専用です。  
 ・電源線を配線する際は、必ず分電盤に専用回路を設け、給電元に高速高感度型 (0.1s 15mA) の漏電ブレーカ (定格 100V 20A) を設置してください。  
 ・対象車載充電ケーブルについて (2013年8月時点) JWDS-0033準拠した電源プラグを装備した国内主要EV・PHEV車載充電ケーブル全てに使用可能です。最新状況については弊社ホームページでご確認ください。

製品仕様		品名	EV・PHEV用普通充電シリーズ								
設置環境	屋内・屋外兼用 (塩害地域を除く)		EVP-1R1	コンセント100Vタイプ							
保護性能	IP44 (ケーブル入線部は除く)										
使用温度	-20℃~+40℃ (氷結なきこと)										
材質	部品リスト参照	図番	1/1								
色彩	部品リスト参照										
質量	約10kg	合標準	尺	1:10	設計	作田	製	作田	検	村瀬	
定格	定格表参照										
		作成日 2013年 8月 5日									