

S-T21形 電磁接触器

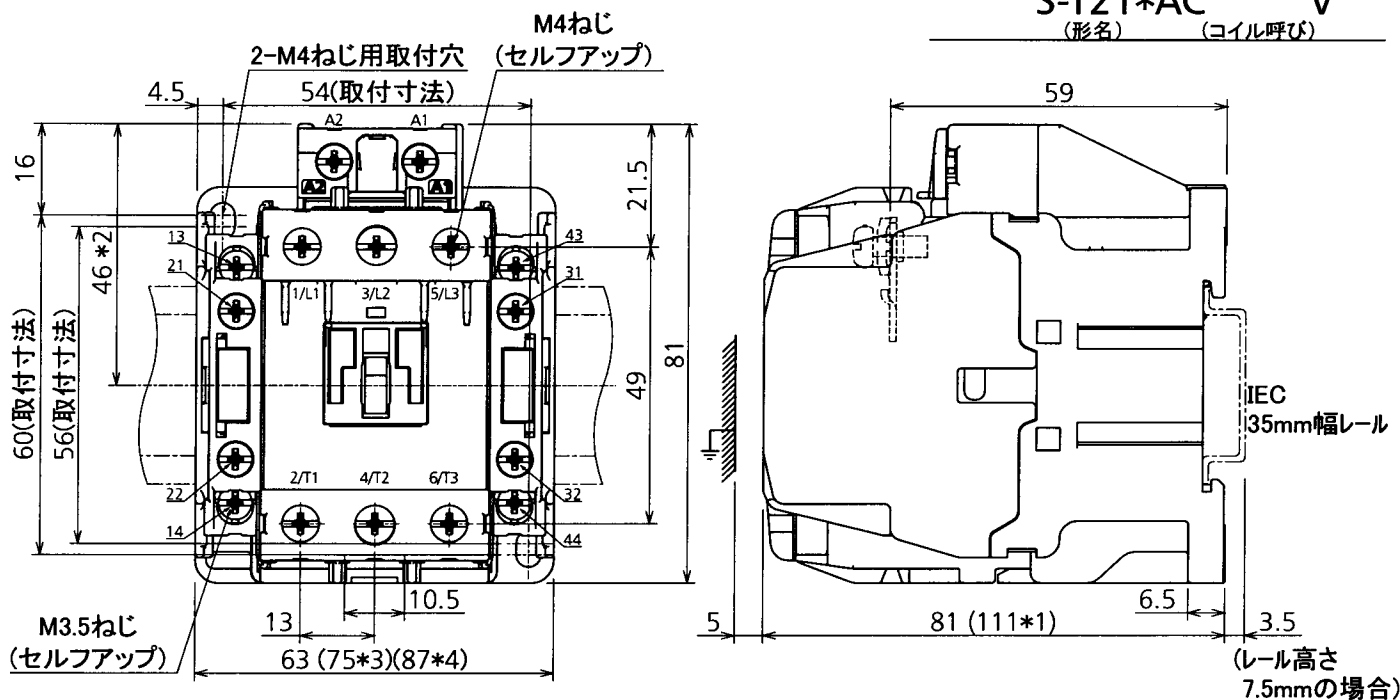
外形図
OUTLINE DRAWING

定格使用電流(三相モータ適用容量)

定格使用電圧	級別	AC-3	準拠規格	JIS C8201-4-1
AC200-220V	20A(4kW)		IEC 60947-4-1	
AC380-440V	20A(7.5kW)		EN 60947-4-1	
AC500-550V	17A(7.5kW)			
開放熱電流		Ith 32A		

御注文元 CUSTOMER	
納入先 USER	
用途 FOR	
御注文書番号 CUST.'S ORDER No.	
台数 QUANTITY	
質量 MASS	0.41 kg/台 UNIT
工事番号 MFG. ORDER No.	
オーダー指示コード ORDERING CODE	

S-T21*AC V
(形名) (コイル呼び)

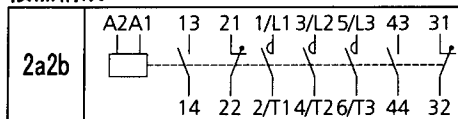


- 注1. 取付寸法54×60は、54×56でも取付可能です。
 2. *1寸法は、ヘッドオン補助接点ユニット(UT-AX2/AX4)付の場合を示します。
 3. *2寸法は35mm幅の規格レールのセンタからの寸法を示します。
 4. *3、*4寸法は、サイドオン補助接点ユニット(UT-AX11)付の場合を示し、*3は1個付、*4は2個(両側)付を示します。
 なお、ヘッドオンとサイドオンの補助接点ユニットを同時に取付けての使用はできません。
 5. ご使用前に「三菱電磁開閉器MS-T/Nシリーズ」[L(名)02031]をよくお読みの上、正しくお使いください。

操作コイル

適用	呼び	定格電圧 (V) 50Hz/60Hz
	AC24V	24
	AC48V	48-50
	AC100V	100-127
	AC200V	200-240
	AC300V	260-300
	AC400V	380-440
	AC500V	460-550

接点構成



端子適合電線・圧着端子サイズ

	電線	圧着端子
主回路	φ1.6~φ2.6 1.25~6mm ²	1.25-4~5.5-4
補助回路 操作(制御)回路	φ1.6 0.75~2.5mm ²	1.25-3.5~2-3.5

上表の電線2本または圧着端子2個接続可能です。圧着端子は圧着部を絶縁しないとDIN/VDE規格によるフィンガーセーフ仕様には適合しません。

第3角法 3RD ANGLE PROJ.	尺度 SCALE	作成 DRAWN	照査 CHECKED	設計 DESIGNED	検認 APPROVED
寸法単位 DIM. IN	mm	(NTS)			
日付 DATE	15-11-13	(0.75)	酒井	中本	前田 中本

常用
保留
一時

MITSUBISHI ELECTRIC CORP. JAPAN
NAGOYA WORKS

図面
番号
DWG.
NO. **BHA22D800-B**