

MSO-T20(KP)形 電磁開閉器(開放形)

外形図 OUTLINE DRAWING

MSO-T20 標準仕様(2素子サーマルリレー付)

MSO-T20KP:3素子(2E)サーマルリレー付

定格使用電流(三相モータ適用容量)

定格使用電圧	級別	AC-3	準拠規格	JIS C8201-4-1
AC200-220V		18A(3.7kW)		IEC 60947-4-1
AC380-440V		18A(7.5kW)		EN 60947-4-1
AC500-550V		17A(7.5kW)		

御注文元
CUSTOMER

納入先
USER

用途
FOR

御注文書番号
CUST.'S ORDER No.

台数
QUANTITY

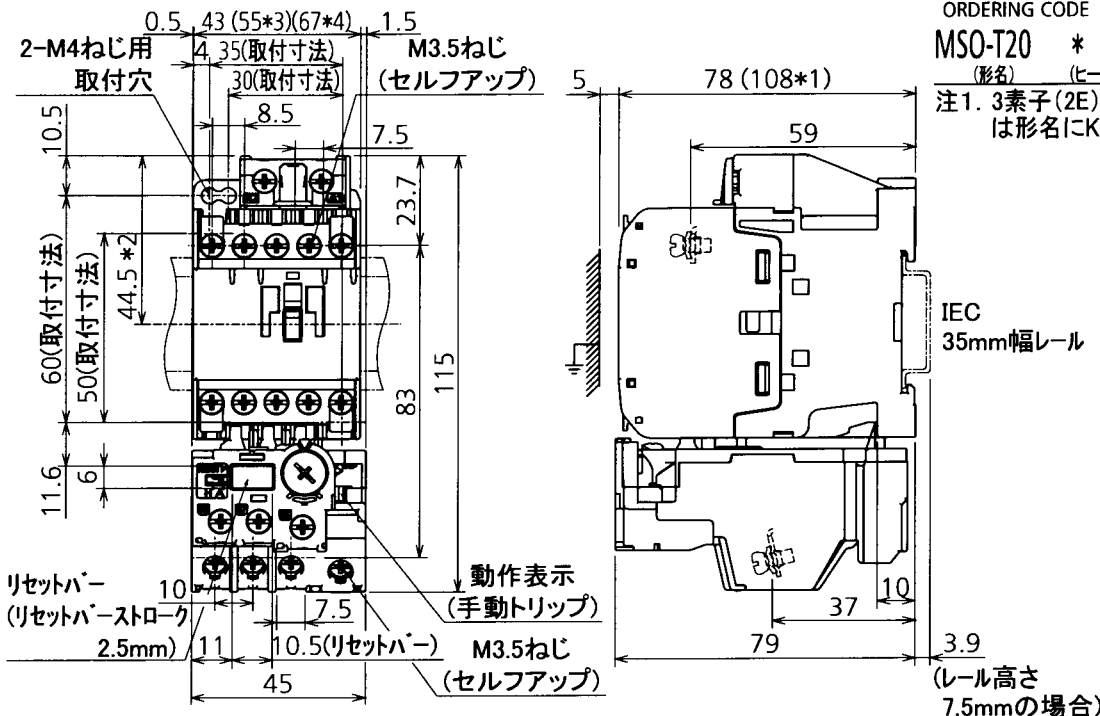
質量
MASS 0.38 kg/台 UNIT

工事番号
MFG. ORDER No.

オーダー指示コード
ORDERING CODE

MSO-T20 * A* V*AC V
(形名) (ヒータ呼び)(主回路電圧)(コイル呼び)

注1. 3素子(2E)サーマルリレー付の場合には形名にKPを付加してください。



適用呼び	ヒータ調整範囲(A)	整定電流調整範囲(A)
0.12A	0.1~0.16	
0.17A	0.14~0.22	
0.24A	0.2~0.32	
0.35A	0.28~0.42	
0.5A	0.4~0.6	
0.7A	0.55~0.85	
0.9A	0.7~1.1	
1.3A	1~1.6	
1.7A	1.4~2	
2.1A	1.7~2.5	
2.5A	2~3	
3.6A	2.8~4.4	
5A	4~6	
6.6A	5.2~8	
9A	7~11	
11A	9~13	
15A	12~18	

注2. 取付寸法35×60は、30×60、35×50~52、34×52でも取付可能です。

3. *1寸法は、ヘッドオン補助接点ユニット(UT-AX2/AX4)付の場合を示します。

4. *2寸法は35mm幅の規格レールのセンタからの寸法を示します。

5. *3、*4寸法は、サイドオン補助接点ユニット(UT-AX11)付の場合を示し、*3は1個付、*4は2個(両側)付を示します。

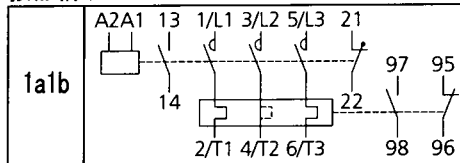
なお、ヘッドオンとサイドオンの補助接点ユニットを同時に取付けての使用はできません。

6. ご使用の前に「三菱電磁開閉器MS-T/Nシリーズ」[L(名)02031]をよくお読みの上、正しくお使いください。

操作コイル

適用呼び	定格電圧 (V) 50Hz/60Hz
AC24V	24
AC48V	48-50
AC100V	100-127
AC200V	200-240
AC300V	260-300
AC400V	380-440
AC500V	460-550

接点構成



MSO-T20KPの場合は破線部が追加されます。

端子適合電線・圧着端子サイズ

	電線	圧着端子
主回路	φ1.6 0.75~2.5mm ²	1.25-3.5~2-3.5 5.5-S3
補助回路 操作(制御)回路	φ1.6 0.75~2.5mm ²	1.25-3.5~2-3.5

上表の電線2本または圧着端子2個接続可能です。圧着端子は圧着部を絶縁しないとDIN/VDE規格によるフィンガーセーフ仕様には適合しません。また、AC380Vを超える適用の場合には絶縁管付をご使用ください。

第3角法 3RD ANGLE PROJEC.	尺度 SCALE	作成 DRAWN	照査 CHECKED	設計 DESIGNED	検認 APPROVED
寸法単位 DIM. IN	mm	(NTS) (0.5)	酒井	中村	前田
日付 DATE	15-11-24				

常用
保留
一時

MITSUBISHI ELECTRIC CORP., JAPAN
NAGOYA WORKS

図面
番号
DWG.
NO.

BHA11D801-D