

MS-T65(KP)形 電磁開閉器(箱入)

外形図
OUTLINE DRAWING

◇MS-T65 標準仕様(2素子サーマルリレー付)

MS-T65KP:3素子(2E)サーマルリレー付

三相モータ適用容量

準拠規格	JIS C8201-4-1	IEC 60947-4-1 EN 60947-4-1
級別	AC-3	AC-3
	AC200-220V 15kW	AC220-240V 18.5kW
	AC380-440V 30kW	AC380-440V 30kW
	AC500-550V 30kW	AC500V 37kW
		AC690V 30kW

御注文元
CUSTOMER

納入先
USER

用途
FOR

御注文書番号
CUST.'S ORDER No.

台数
QUANTITY

質量
MASS

2.9 kg/UNIT

工事番号
MFG. ORDER No.

オーダー指示コード
ORDERING CODE

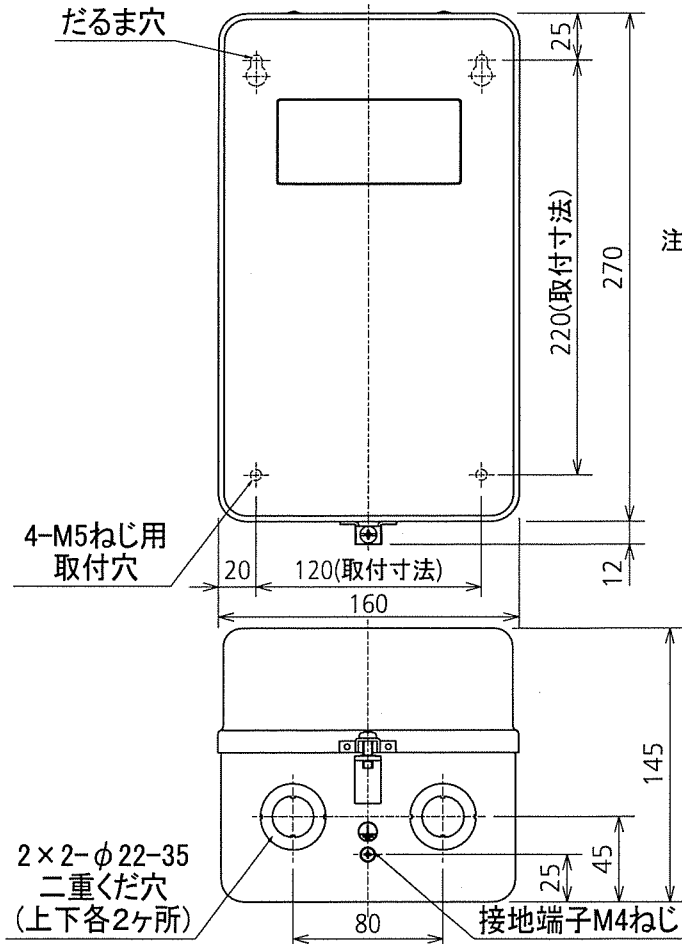
MS-T65 * kW * V*AC V

(形名) (三相モータ容量)(主回路電圧)(コイル呼び)
注1. 3素子(2E)サーマルリレー付の場合には形名にKPを付加してください。

注2. ご使用前に「三菱電機電磁開閉器 MS-T/Nシリーズ」[L(名)02031]をよくお読みの上、正しくお使いください。

サーマルリレー TH-T65(KP)形

適用	ヒータ呼び	調整電流調整範囲(A)
	15A	12~18
	22A	18~26
	29A	24~34
	35A	30~40
	42A	34~50
	54A	43~65



操作コイル

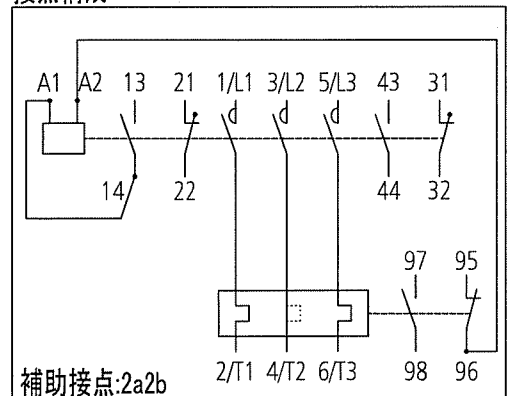
適用	呼び	定格電圧 (V) 50Hz/60Hz
	AC24V	24
	AC48V	48-50
	AC100V	100-127
	AC200V	200-240
	AC300V	260-350
	AC400V	380-440
	AC500V	460-550

端子適合電線・圧着端子サイズ

	電線	圧着端子
主回路	-	1.25-6~22-6 38-S6,60-S6 (※5.5-6~22-6)
補助回路	φ1.6	1.25-4~2-4
操作(制御)回路	0.75~2.5mm ²	5.5-S4

上表の電線2本または圧着端子2個接続可能です。
※印はサーマルリレーの負荷側に適用します。

接点構成



補助接点:2a2b

操作コイル電圧を主回路からとる場合、付属の電線を3/L2-95へ配線してください。(圧着端子側を主回路端子へ配線してください。)

第3角法 3RD ANGLE PROJEC.	尺度 SCALE	作成 DRAWN	照査 CHECKED	設計 DESIGNED	検認 APPROVED
寸法単位 DIM. IN	mm	(NTS)			
日付 DATE	16-12-15	(0.25)	酒井	中村	前田

常用
保留
一時

MITSUBISHI ELECTRIC CORP., JAPAN
NAGOYA WORKS

図面
番号
DWG.
NO.

BHA50D800-B