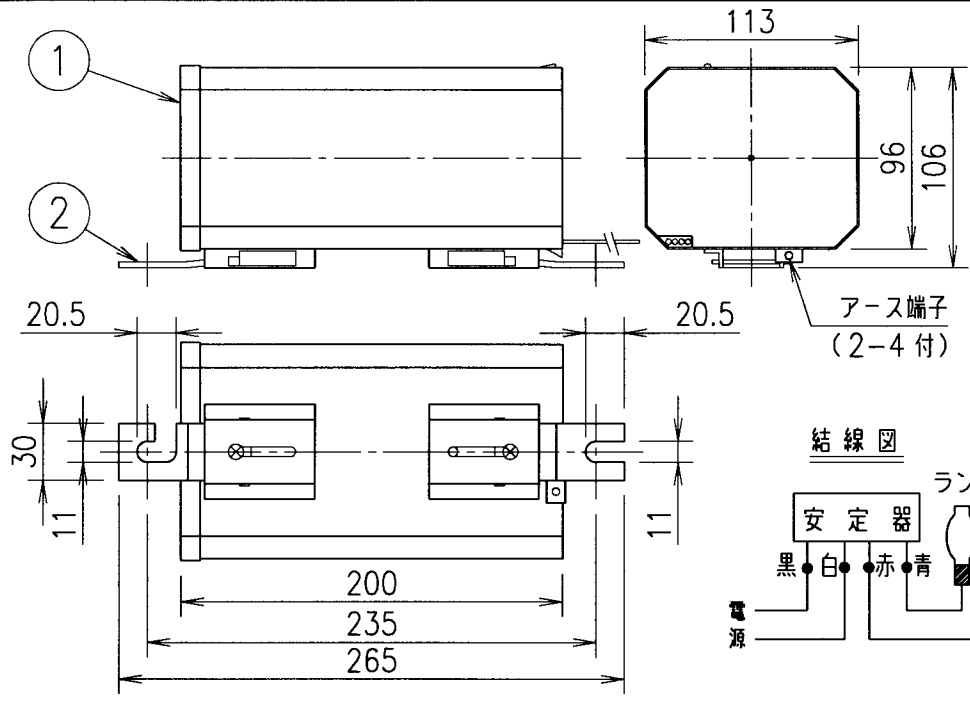


IS

H061

ELS



収納可能ポール内径	φ130.8 (5B) 以上
絶縁の種類	A 種

関連規格	電気用品安全法 JIS C 8110
------	-----------------------

特性表

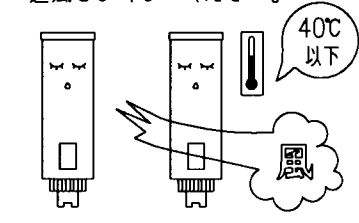
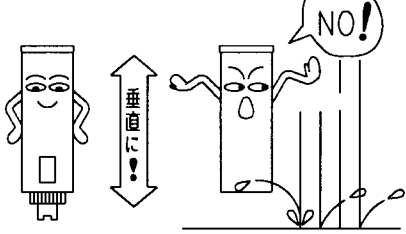
適合ランプ	入力電圧 (V)	周波数 (Hz)	入力電流 (A)			入力電力 (W)	力率 (%)	無負荷二次電圧 (V)	二次短絡電流 (A)	ランプ電流 (A)
			無負荷時	始動時	安定時					
700W 水銀ランプ FECマルチハイエース	200	50 (60)	—	10.0 +20%以下	5.9 ±10%	740 ±10%	(60)	—	10.0 +15%以下	5.9
660W FECサンルクスエース			—	—	—	700 ±10%				

	適用外	□ 出線	600V 耐熱ビニル電線 2.00mm ² ×250	仕上色	グレイ (マンセル N6)
--	-----	------	--	-----	------------------

安全上のご注意
安定器を安全に使用していただくためには、カタログや取扱説明書等を参照していただく必要があります。くわしくは、最寄りの当社営業所までお問い合わせください。

使用上のご注意

- 電源電圧変動範囲：定格の±6%
- 使用場所：屋内外兼用
- 安定器を屋外やポール内で使用する場合、□出線を下側に取付けてください。（屋内では横向き可能）
又、積雪や雨水の跳ね返りの影響を受けない高さに取付けてください。
- 周囲温度：-10℃ ~ +40℃
安定器は周囲温度40℃以下で使用してください。数台まとめてご使用の場合は、安定器相互間を安定器幅以上あけて設置し、通風をよくしてください。
- ランプ交換は必ず電源を切ってから行ってください。



○FECサンルクスエース (60)、FECマルチハイエースをご使用の場合は、600V ビニル電線と同等以上の電線をご使用ください。なお、延長可能長さは50m までです。

品名	水銀灯安定器 (一般低力率形)				
	H7C2A51 (50Hz 用) H7C2B51 (60Hz 用)				
質量	6.3kg	単位	mm	尺度	1/4
図番	0001110				

2	取付脚	亜鉛めっき鋼板t3.2	2	アクリル焼付塗装
1	ケース	亜鉛めっき鋼板t0.8	1	アクリル焼付塗装
部番	部品名	材質・材厚	数	備考

030513

