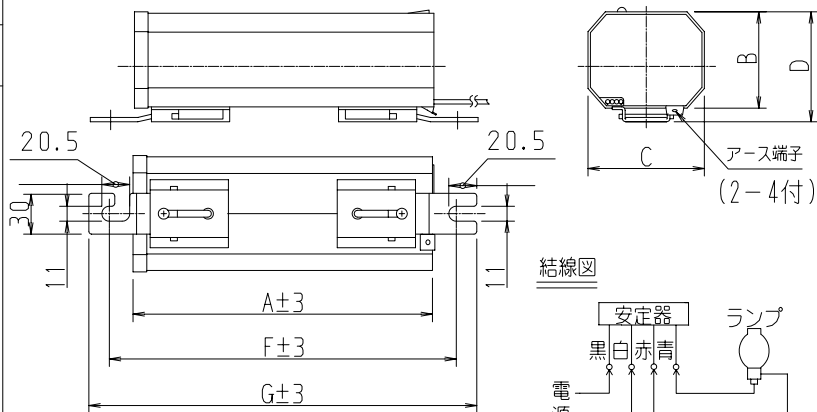


登録形式 H4CC2A352  
H4CC2B352

BM 425560 L-1



ケース材質	電気亜鉛メッキ鋼板 SECC 0.8t(3.2t)
絶縁の種類	A種

関連規格	電気用品安全法 JIS C 8110
------	-----------------------


特記事項	
------	--

寸法表

形式	A ケース長	B ケース高さ	C ケース巾	D 高さ	F 取付長	G 全長	収納可能 ポール内径(φ)	重量
H4CC2A(B)352	200	66	83	76	235	265	φ93.2(3.5B)以上	4.0kg

特性表

適合ランプ	入力電圧 (V)	周波数 (Hz)	入力電流(A)			入力電力 (W)	力率	無負荷二次電圧 (V)	二次短絡電流 (A)	ランプ電流 (A)
			無負荷時	始動時	安定時					
水銀ランプ400W マルチハイース400W	200	50(60)	1.5	4.0	2.2 ±10%	90	—	5.7	3.3	
サンルクスエース360W					2.1 ±10%					
セラルクスエース360W セラルクスエースPRO360W セラルクスエースEX 360W					2.3 ±10%					

 適合品	□ 出し仕様	仕上色	使用条件
	600V耐熱ビニル電線	塗装	電源電圧変動範囲：定格の±6 %
	1.25mm <sup>2</sup> 250	マンセルN6	使用場所：屋内外兼用 周囲温度：40℃以下

△ 安全上のご注意

安定器を安全に使用していただくためには、カタログや取扱説明書を参照していただく必要があります。くわしくは、最寄りの当社営業所までお問い合わせください。

使用上のご注意

- 安定器は、周囲温度40℃以下で使用する。数台まとめてご使用の場合、安定器幅以上あけて通風を良くして下さい。
- サンルクスエース(60)、サンルクスエース、マルチハイース、セラルクスエースをご使用の場合は、600Vビニル電線と同等性能以上の電線をご使用下さい。尚、延長可能長さは50mまでです。
- 取付方法  
屋外：□出線を下側に取付けて下さい。  
屋内：□出線を下側に取付け、及び横向き取付け可能です。



品名	水銀灯安定器 (一般形)		
	H4CC2A(B)352 (200V用高力率)		
2005.02.23	単位	mm	尺度 / /
図番	LBPD03365-3		



岩崎電気株式会社

△ 09.7.1 機種追加  
△ 09.10.29 機種追加