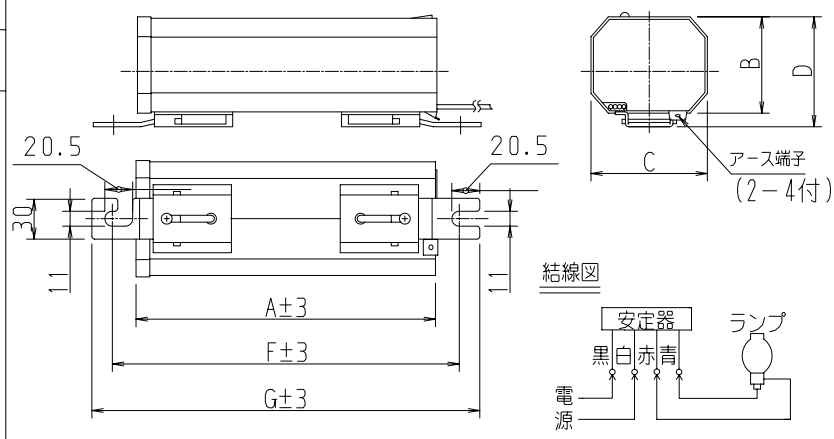


登録形式 H3CC2A352  
H3CC2B352



|       |                                 |
|-------|---------------------------------|
| ケース材質 | 電気亜鉛メッキ鋼板<br>SECC<br>0.8t(3.2t) |
| 絶縁の種類 | A種                              |
| 関連規格  | 電気用品安全法<br>JIS C 8110           |
| 特記事項  |                                 |

寸法表

| 形式           | A<br>ケース長 | B<br>ケース高さ | C<br>ケース巾 | D<br>高さ | F<br>取付長 | G<br>全長 | 収納可能<br>ポール内径(φ) | 重量    |
|--------------|-----------|------------|-----------|---------|----------|---------|------------------|-------|
| H3CC2A(B)352 | 200       | 66         | 83        | 76      | 235      | 265     | φ93.2(3.5B)以上    | 3.5kg |

特性表

| 適合ランプ                               | 入力電圧<br>(V) | 周波数<br>(Hz) | 入力電流(A)       |               |              | 入力電力<br>(W) | 力率 | 無負荷二次電圧<br>(V) | 二次短絡電流<br>(A) | ランプ電流<br>(A) |             |
|-------------------------------------|-------------|-------------|---------------|---------------|--------------|-------------|----|----------------|---------------|--------------|-------------|
|                                     |             |             | 無負荷時          | 始動時           | 安定時          |             |    |                |               |              |             |
| 水銀ランプ300W<br>マルチハイエース300W           | 200         | 50(60)      | 1.2<br>+20%以下 | 2.9<br>+20%以下 | 1.7<br>±10%  | 310<br>±10% | 90 | —              | 4.2<br>+15%以下 | 2.5          |             |
| サンルクスエース270W                        |             |             |               |               | 1.59<br>±10% |             |    |                |               |              | 280<br>±10% |
| セラルクスエース270W                        |             |             |               |               | 1.73<br>±10% |             |    |                |               |              | 295<br>±10% |
| セラルクスエースPRO 270W<br>セラルクスエースEX 270W |             |             |               |               |              |             |    |                |               |              |             |

| PS<br>E<br>適合品 | □出し仕様                   | 仕上色    | 使用条件                           |
|----------------|-------------------------|--------|--------------------------------|
|                | 600V耐熱ビニル電線             | 塗装     | 電源電圧変動範囲：定格の±6 %<br>使用場所：屋内外兼用 |
|                | 1.25mm <sup>2</sup> 250 | マンセルN6 | 周囲温度：40℃以下                     |

**△ 安全上のご注意**  
安定器を安全に使用していただくためには、カタログや取扱説明書を参照していただく必要があります。くわしくは、最寄りの当社営業所までお問い合わせください。

使用上のご注意

- 安定器は、周囲温度40℃以下で取付方法で使用して下さい。数台まとめてご使用の場合、安定器幅以上あけて通風を良くして下さい。
  - サンルクスエース(60), サンルクスエース, マルチハイエース, セラルクスエースをご使用の場合は、600Vビニル電線と同等性能以上の電線をご使用下さい。尚、延長可能長さは50mまでです。
- 屋外：□出線を下側に取付けて下さい。  
屋内：□出線を下側に取付け、及び横向き取付け可能です。



|            |                            |    |        |
|------------|----------------------------|----|--------|
| 品名         | 水銀灯安定器<br>(一般形)            |    |        |
|            | H3CC2A(B)352<br>(200V用高力率) |    |        |
| 2007.03.17 | 単位                         | mm | 尺度 / / |
| 図番         | LBPD00035-3                |    |        |