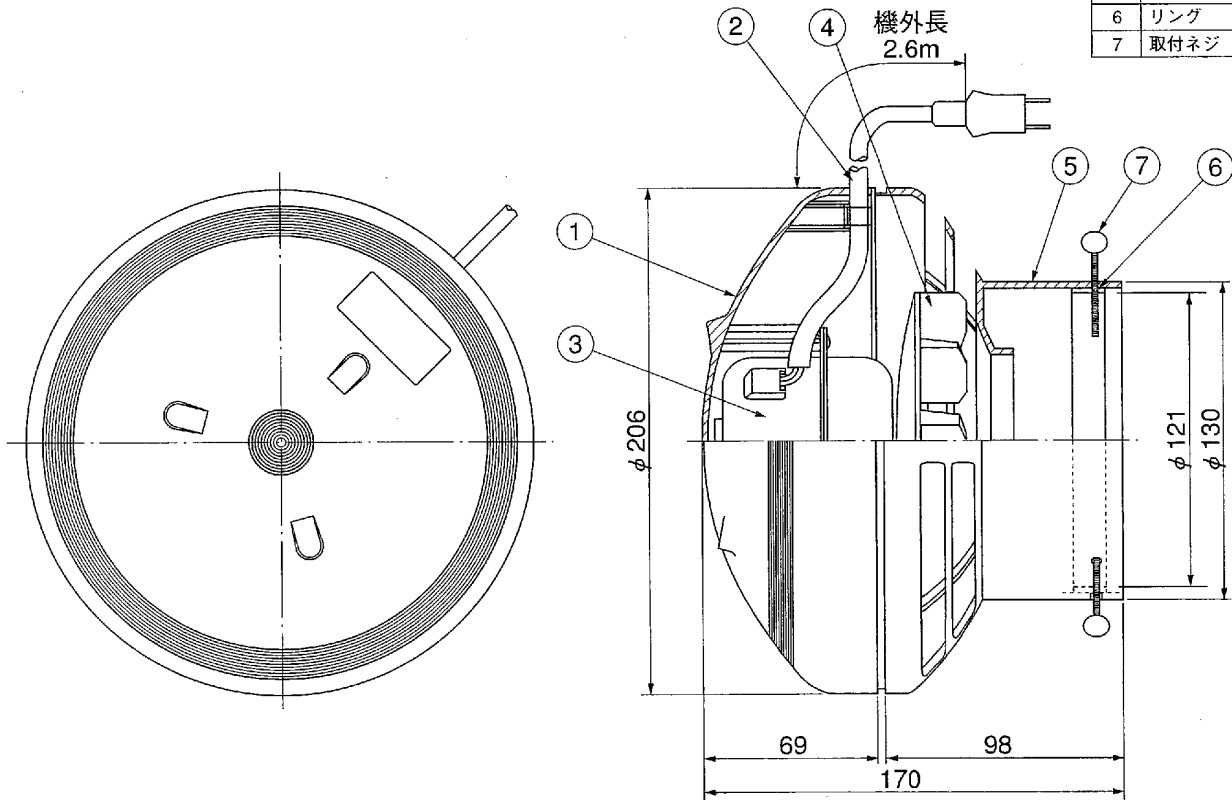
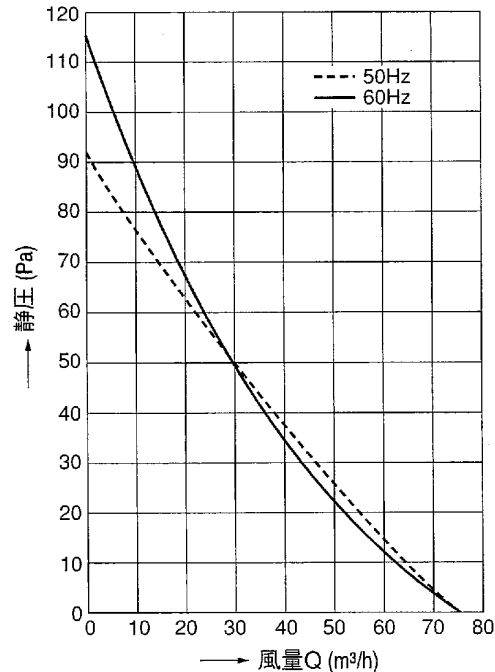


東芝換気扇 (トイレ脱臭用 先端取付形)

品番	部品名	材質	表面処理	色調
1	笠	PP樹脂		マンセルN2.5
2	電源コード	ビニールプラグ付ビニルキャブタイヤケーブル(2心)125V 7A		
3	モーター	2極コンデンサー誘導電動機		
4	羽根	PP樹脂		
5	本体	PP樹脂		マンセル2.5Y9/0.5
6	リング	冷間圧延鋼板2.6t	亜鉛メッキ	
7	取付ネジ	軟鋼線材	亜鉛メッキ	



■静圧-風量特性



■特性表

形名	方式	定格電圧 (V)	定格周波数 (Hz)	消費電力 (W)	電流 (A)	風量	騒音	質量 (kg)
						(m³/h)	(dB)	
VT-12SA	先端形	100	50	4.5	0.04	76	40	1.3
			60	5.5	0.05	76	39.5	

適合パイプ

塩ビ	VP75・VU75・VP100・VU100
石メン	3・3.5・4番

電動機形式	2極コンデンサー誘導電動機	絶縁抵抗	10MΩ以上 (500Vメガー)	耐電圧	AC1000V 1分間	埋込寸法	—
						絶縁区分	E種

※風量値はJIS C-9603チャンバー方式による。

※本仕様は改良のため変更することがありますのでご了承ください。

東芝キャリア株式会社		形名	VT-12SA
作成年月日	H.11.6.1	図面番号	331856