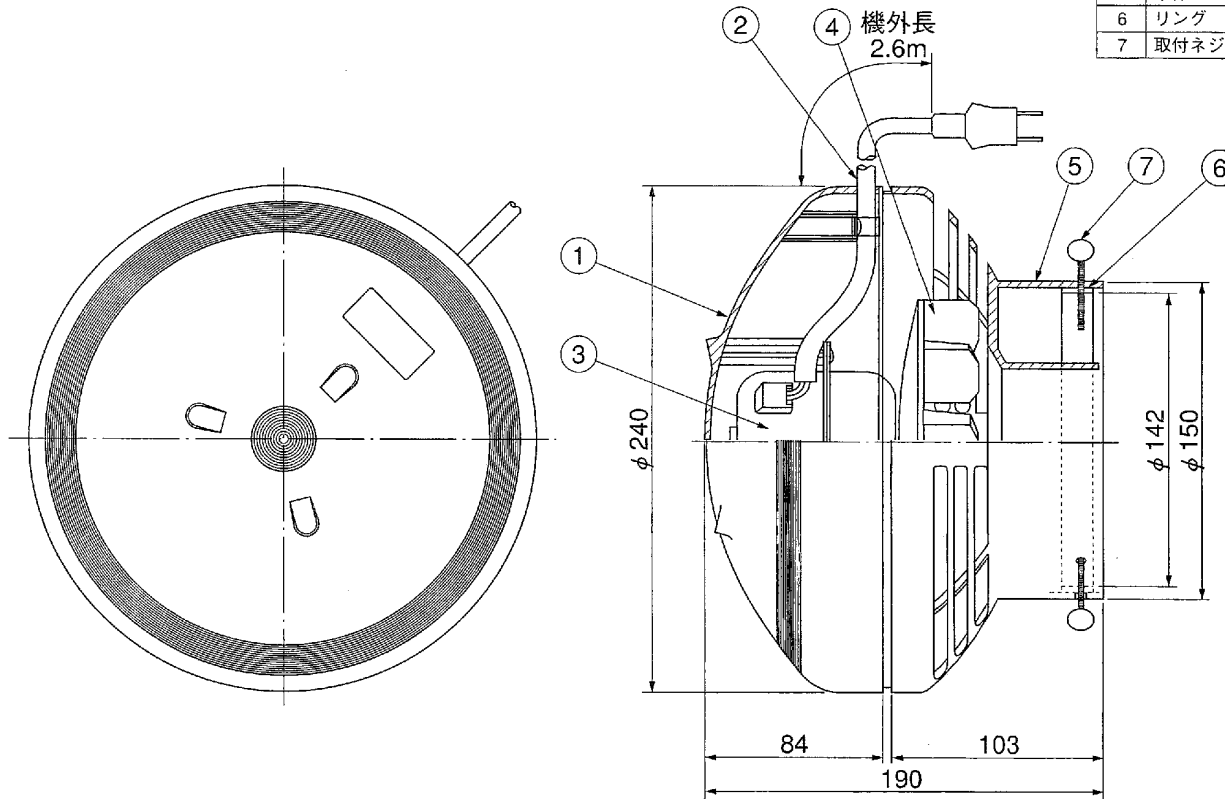
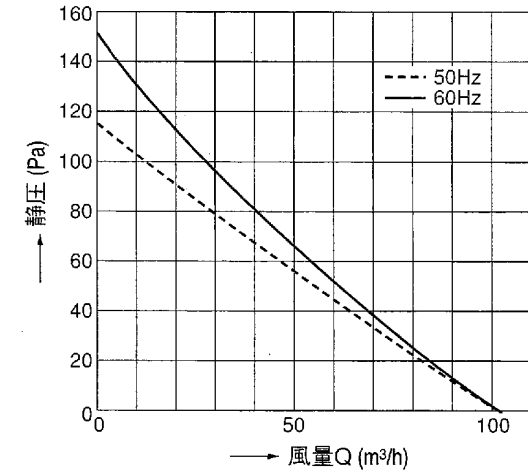


# 東芝換気扇 (トイレ脱臭用 先端取付形)

| 品番 | 部品名   | 材質                               | 表面処理  | 色調            |
|----|-------|----------------------------------|-------|---------------|
| 1  | 笠     | PP樹脂                             |       | マンセルN2.5      |
| 2  | 電源コード | ビニールプラグ付ビニルキャブタイヤケーブル(2心)125V 7A |       |               |
| 3  | モーター  | 2極コンデンサー誘導電動機                    |       |               |
| 4  | 羽根    | PP樹脂                             |       |               |
| 5  | 本体    | PP樹脂                             |       | マンセル2.5Y9/0.5 |
| 6  | リング   | 冷間圧延鋼板2.6t                       | 亜鉛メッキ |               |
| 7  | 取付ネジ  | 軟鋼線材                             | 亜鉛メッキ |               |



■静圧-風量特性



■特性表

| 形名      | 方式  | 定格電圧 (V) | 定格周波数 (Hz) | 消費電力 (W) | 電流 (A) | 風量 (m³/h) | 騒音 (dB) | 質量 (kg) |
|---------|-----|----------|------------|----------|--------|-----------|---------|---------|
| VT-12DA | 先端形 | 100      | 50         | 8.5      | 0.09   | 102       | 42      | 1.4     |
|         |     |          | 60         | 9.5      | 0.10   | 102       | 42      |         |

|       |               |      |                  |     |             |      |    |
|-------|---------------|------|------------------|-----|-------------|------|----|
| 電動機形式 | 2極コンデンサー誘導電動機 | 絶縁抵抗 | 10MΩ以上 (500Vメガー) | 耐電圧 | AC1000V 1分間 | 埋込寸法 | —  |
|       |               |      |                  |     |             | 絶縁区分 | E種 |

※風量値はJIS C-9603チャンバー方式による。

※本仕様は改良のため変更することがありますのでご了承ください。

適合パイプ

|     |                                   |
|-----|-----------------------------------|
| 塩ビ  | VP75・VU75・VP100・VU100・VP125・VU125 |
| 石メン | 3・3.5・4・4.5番                      |

|            |          |      |         |
|------------|----------|------|---------|
| 東芝キヤリア株式会社 |          | 形名   | VT-12DA |
| 作成年月日      | H.11.6.1 | 図面番号 | 331857  |