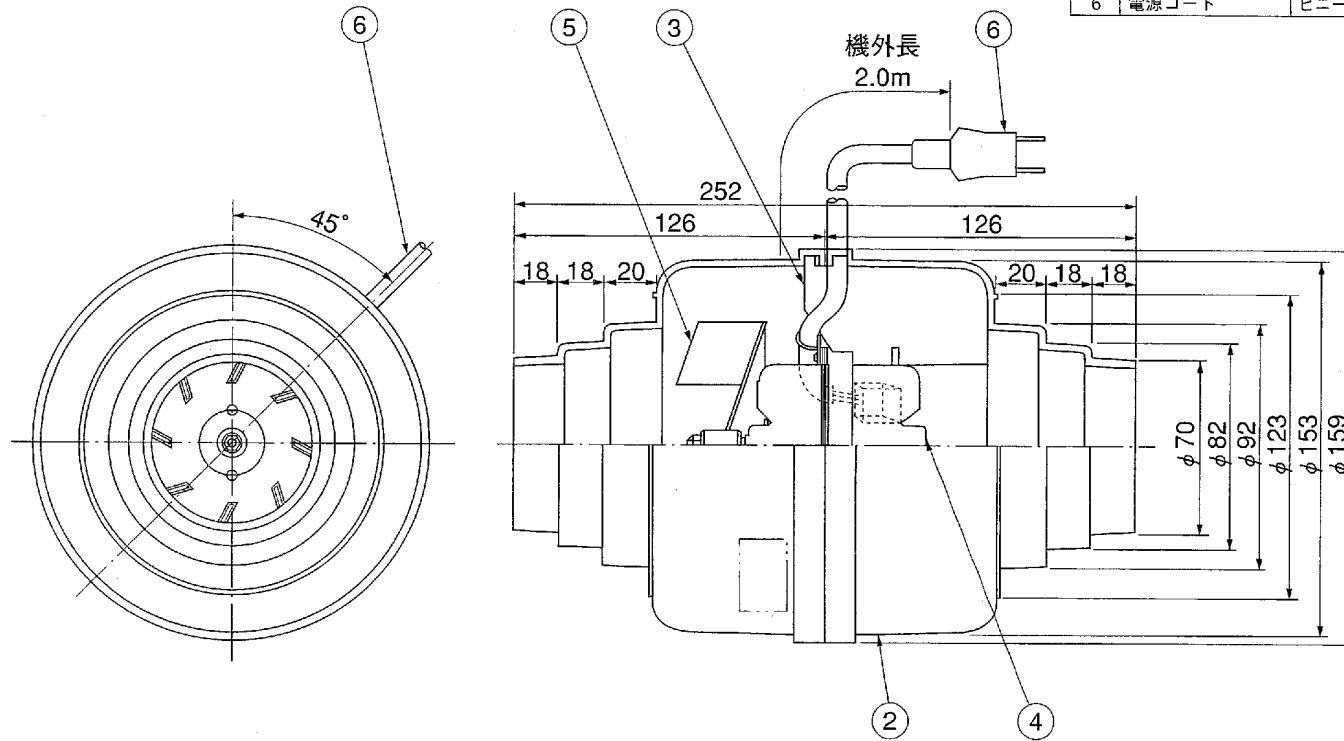
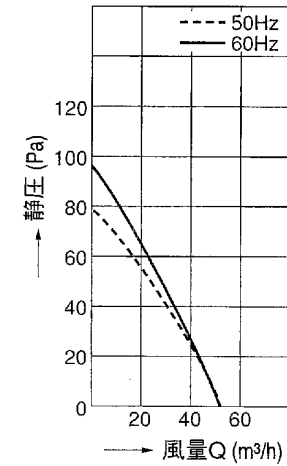


東芝換気扇 (トイレ脱臭用 中間取付形)

品番	部品名	材質	表面処理	色調
1	ケーシング(A)	PP樹脂		TOYOインキ CF-39
2	ケーシング(B)	PP樹脂		TOYOインキ CF-39
3	モーター取付脚	PP樹脂		TOYOインキ CF-39
4	モーター	2極コンデンサー誘導電動機 E種		
5	ターボファン	AS樹脂	(径100mm)	N-3.5
6	電源コード	ビニールプラグ付ビニルキャブタイヤケーブル(2心)125V 7A		



■静圧-風量特性



G-110

■特性表

形名	方式	定格電圧 (V)	定格周波数 (Hz)	消費電力 (W)	電流 (A)	風量 (m³/h)	騒音 (dB)	質量 (kg)
VS-10A	中間形	100	50	5.5	0.06	52	34	1.1
			60	7.5	0.08	52	34	

適合パイプ

塩ビ	VP75・100・VU65・75・100
石メン	3・3.5・4番

電動機形式	2極コンデンサー誘導電動機	絶縁抵抗	10MΩ以上 (500Vメガー)	耐電圧	AC1000V 1分間	埋込寸法	—
						絶縁区分	E種

※風量値はJIS C-9603チャンバー方式による。

※本仕様は改良のため変更することがありますのでご了承ください。

東芝キャリア株式会社		形名	VS-10A
作成年月日	H.11.6.1	図面番号	331713