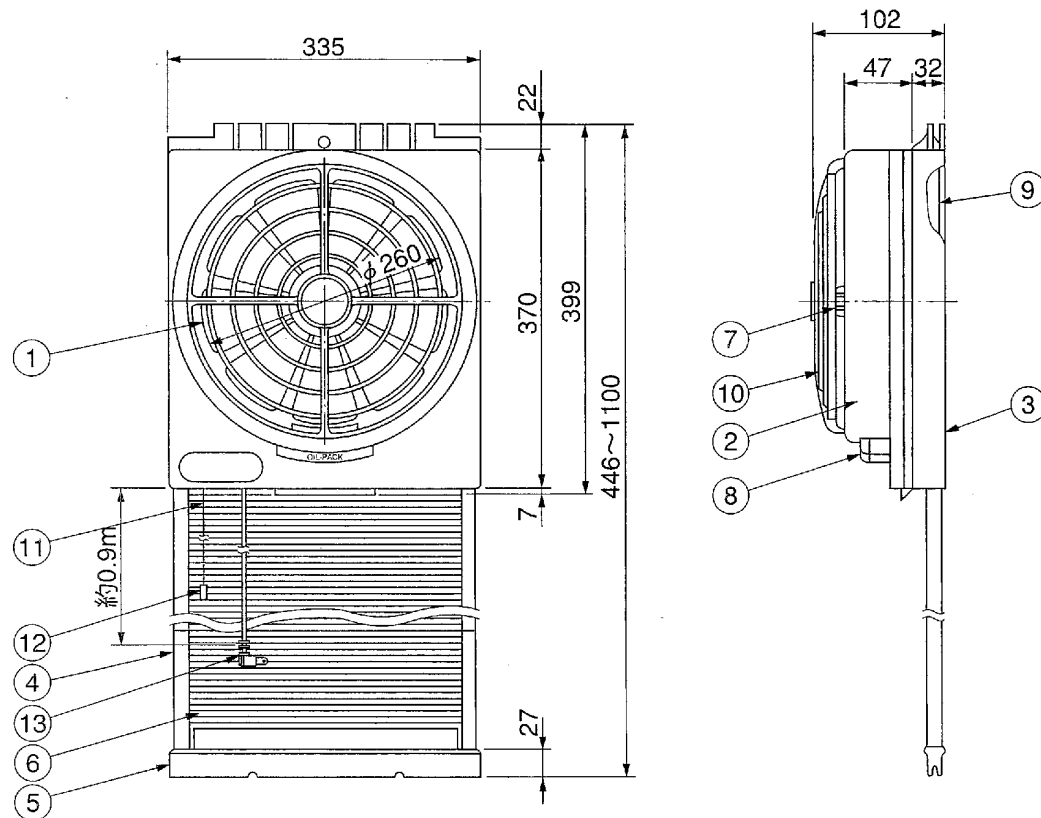


# 東芝換気扇 (窓用)



品番	部品名	材質	表面処理
1	羽根	PP樹脂	
2	化粧枠	PP樹脂	
3	外枠	ABS樹脂	
4	サッシ	着色亜鉛鉄板	JIS規格SCGIS相当
5	サッシ受け	PP樹脂	
6	パネル	塩化ビニール	
7	スピナー	PP樹脂	
8	オイルバック	PP樹脂	
9	防虫ネット	PP樹脂	
10	前ガード	ABS樹脂	
11	引紐	ナイロン	
12	引玉	塩化ビニール	
13	電源コード	7A・125V	

## ■特性表

形名	定格方式 (V)	定格電圧 (V)	ノッチ	定格周波数 (Hz)	消費電力 (W)	電流 (A)	風量 (m³/H)	騒音 (dB)	質量 (kg)
VRW-25X <sub>2</sub>	吸排	100	排	50	29	0.29	744	41	2.1
				60	30	0.31	774	41.5	
			吸	50	18	0.20	498	39	
				60	20	0.20	516	40	

電動機形式	4極コンデンサー誘導電動機	絶縁抵抗	10MΩ以上 (500V×ガー)	耐電圧	AC1000V 1分間	絶縁区分	E種
-------	---------------	------	------------------	-----	-------------	------	----

※風量値は、JIS C9603チャンバー法による。  
 ※本仕様は、改良のため変更することがありますのでご了承ください。

東芝キヤリア株式会社		形名	VRW-25X <sub>2</sub>
作成年月日	H.11.6.1	図面番号	AV003031